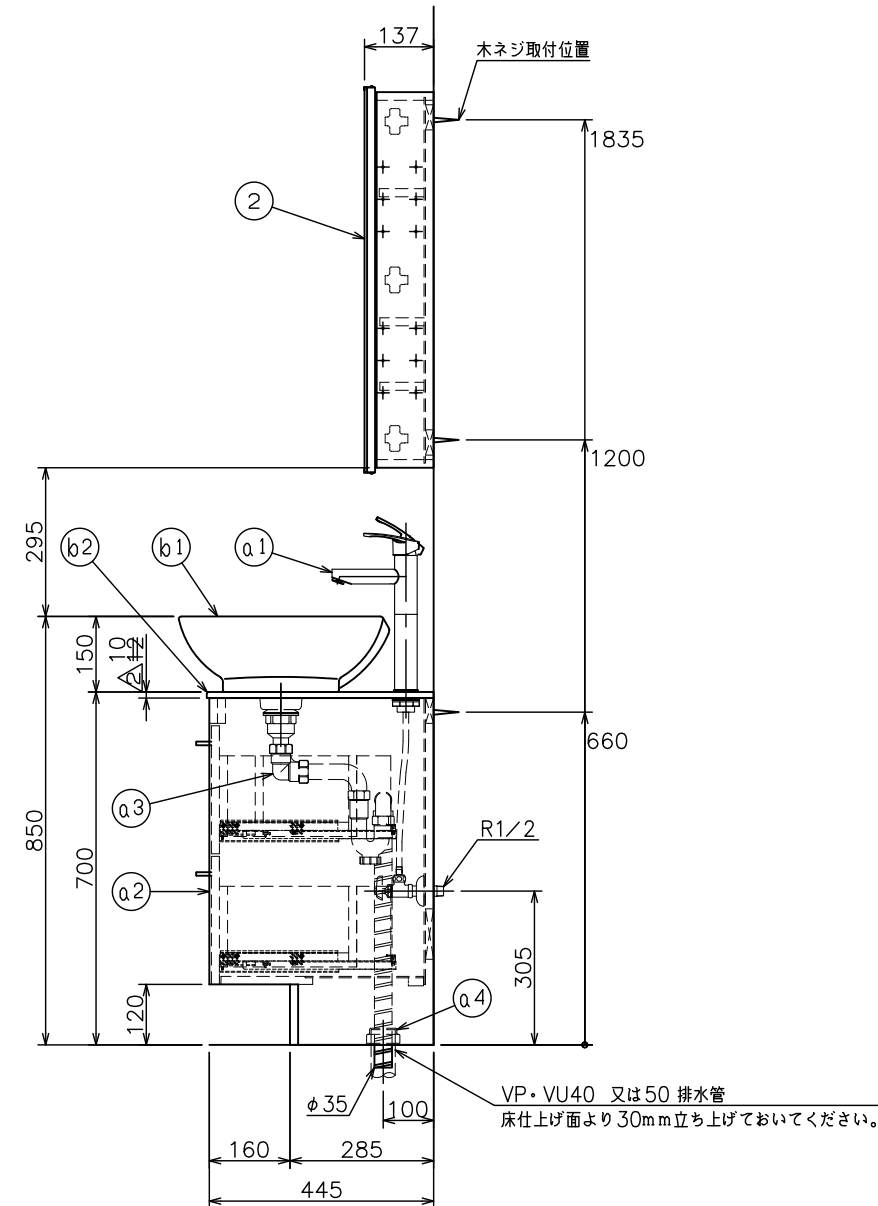
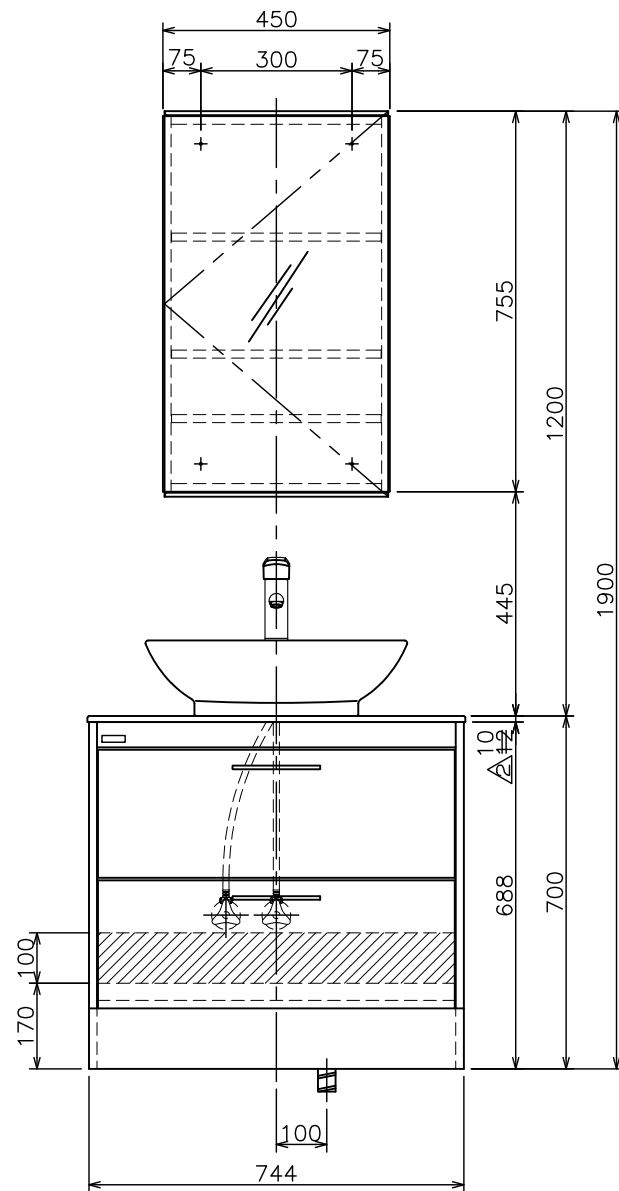


給・排水取り合い図



※ ビス固定位置には幅90mm以上厚み30mm以上の取付芯材を設けて下さい。
(化粧台・化粧鏡固定位置)

■には扉色 C1=チェスナットブラウン
N1=ナチュラルベージュ
△ W5=スパーク のいずれかが入ります。

②	MM450N	棚付化粧鏡	可動棚板3枚付
		ATSAU750#W	t10
△	b2	APAU750TSW	天板セット
	b1	L462NLW	洗面ボウル(陶器製)
			容量:6リットル
ⓑ	APAU75TSW462NLWA	天板セット	
	a5	PH73-34	排水用樹脂プレート
	a4	YB35	防臭キャップ
	a3	LF653AM	樹脂製ジャバラ付ストラップ
		(LF650KSM)	(フックタッチゴム栓・メッキ仕様)
	a2	MLKAU750ADM	キャビネット
			引き出し付(ソフトクローズ)
	a1	QAC003 (一般地)	シングルレバー混合栓
		QAC004 (寒冷地)	(節湯C1水栓)
	A	CALKAU750AFNJ	化粧台本体
		ELKAU750AFCJ	
△		LKAU750AFNJ	化粧台セット
①		ELKAU750AFCJ	
			止水栓別途販売
			(一般地)
			(寒冷地)
			(一般地)
			(寒冷地)

番号	品番	名称	備考
図面経歴欄 REVISIONS		CODE	FY02_13_01
△		《名称》	AURA
△			LKAU750AFNJMM45 (一般地)
△			ELKAU750AFCJMM45 (寒冷地)
△	2023.05.15	改 新色追加	尺度承認図検製図設計 SCALE APP'D CHECK'D TRACED DSGN'D
△	2022.06.01	改 天板厚み変更	1:15
△	2021.04.30	改 水栓金具統一化による	西山山下
訂・改・追		完図 DATE	2019.6.20