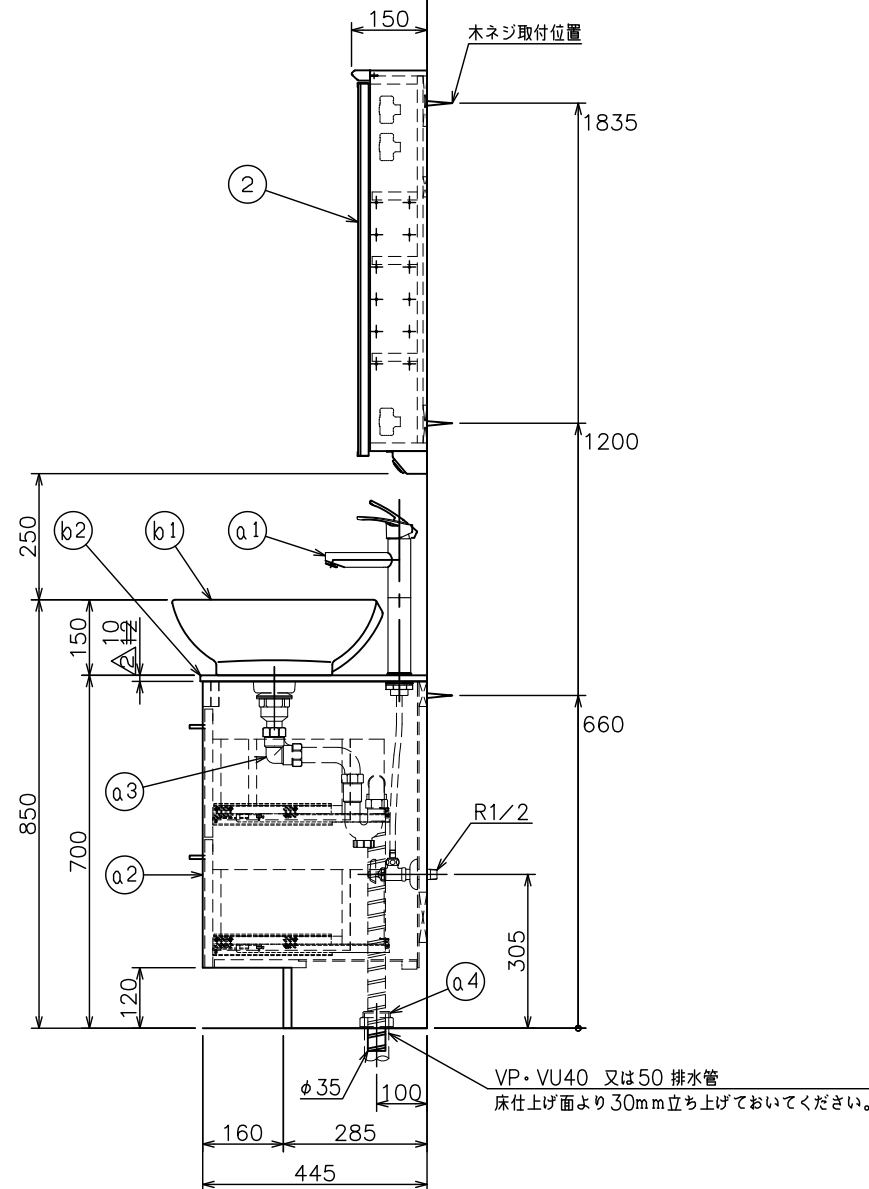
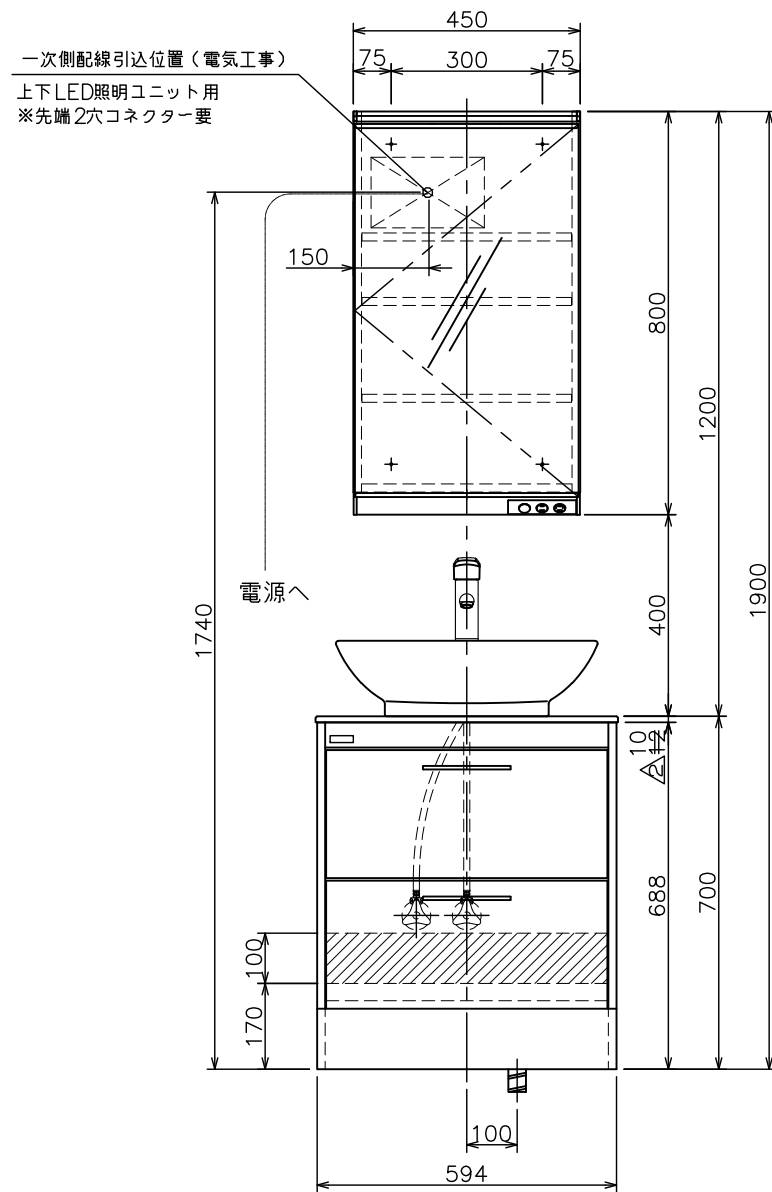


給・排水取り合い図



- * ビス固定位置には幅90mm以上厚み30mm以上の取付芯材を設けて下さい。(化粧台・化粧鏡固定位置)
- * 壁面が仕上がる迄に、電源配線位置へVVFケーブルを壁内配線してください。(ケーブル引き出し長さ0.5m)

■には扉色 C1=チェスナットブラウン
N1=ナチュラルベージュ
△W5=スパーゴ のいずれかが入ります。

①	③ AESLED-45S	上下LED照明ユニット	コンセント2・スイッチ1
②	MML450N	上下LED照明付き化粧鏡 (防曇・防汚ミラー)	可動棚板3枚付 (丁番ダンパー付)
△	② ATSAU600#W	t10	
△	② APAU600TSW	人大カウンター	
△	① L462NLW	洗面ボウル(陶器製)	容量:6リットル
②	APAU60TSW462NLWA	天板セット	
⑤	PH73-34	排水用樹脂プレート	
④	YB35	防臭キャップ	
③	LF653AM (LF650KSM)	樹脂製ジャバラ付ストラップ (フックタッチゴム栓・メッキ仕様)	フックタッチゴム栓付
②	MLKAU600ADM	キャビネット	引き出し付(ソフトクローズ)
①	QAC003 (一般地)	シングルレバー混合栓	止水栓別途販売
①	QAC004 (寒冷地)	(節湯C1水栓)	
①	① CALKAU600AFNJ	化粧台本体	(一般地)
①	① CALKAU600AFCJ	化粧台本体	(寒冷地)
①	LKAU600AFNJ	化粧台セット	(一般地)
①	LKAU600AFCJ	化粧台セット	(寒冷地)

番号	品番	名称	備考
図面経歴欄 REVISIONS		CODE	FY01_02_01
△		《名称》	AURA
△			LKAU600AFNJMML45 (一般地)
△			LKAU600AFCJMML45 (寒冷地)
△	2023.05.15	改 新色追加	尺度 承認 図検 製図 設計 SCALE APP'D CHECK'D TRACED DSGN'D
△	2022.06.01	改 天板厚み変更	1:15
△	2021.04.30	改 水栓金具統一化による	西山山下
訂・改・追		完図 DATE	2019.6.20