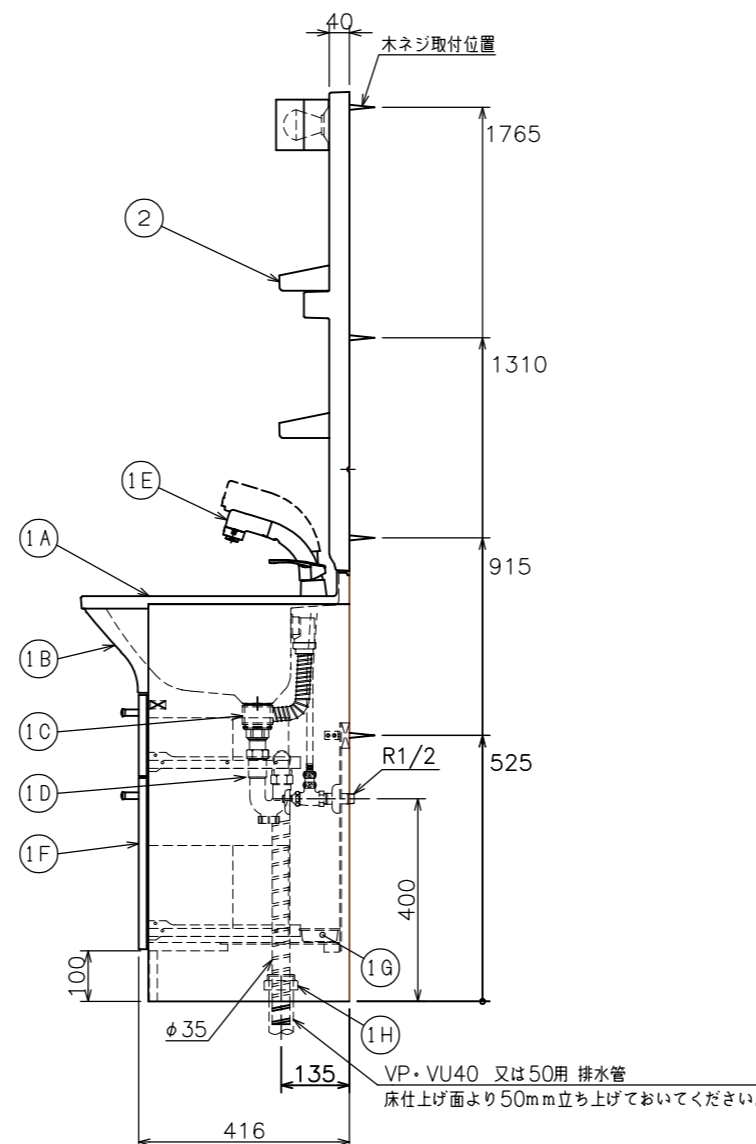
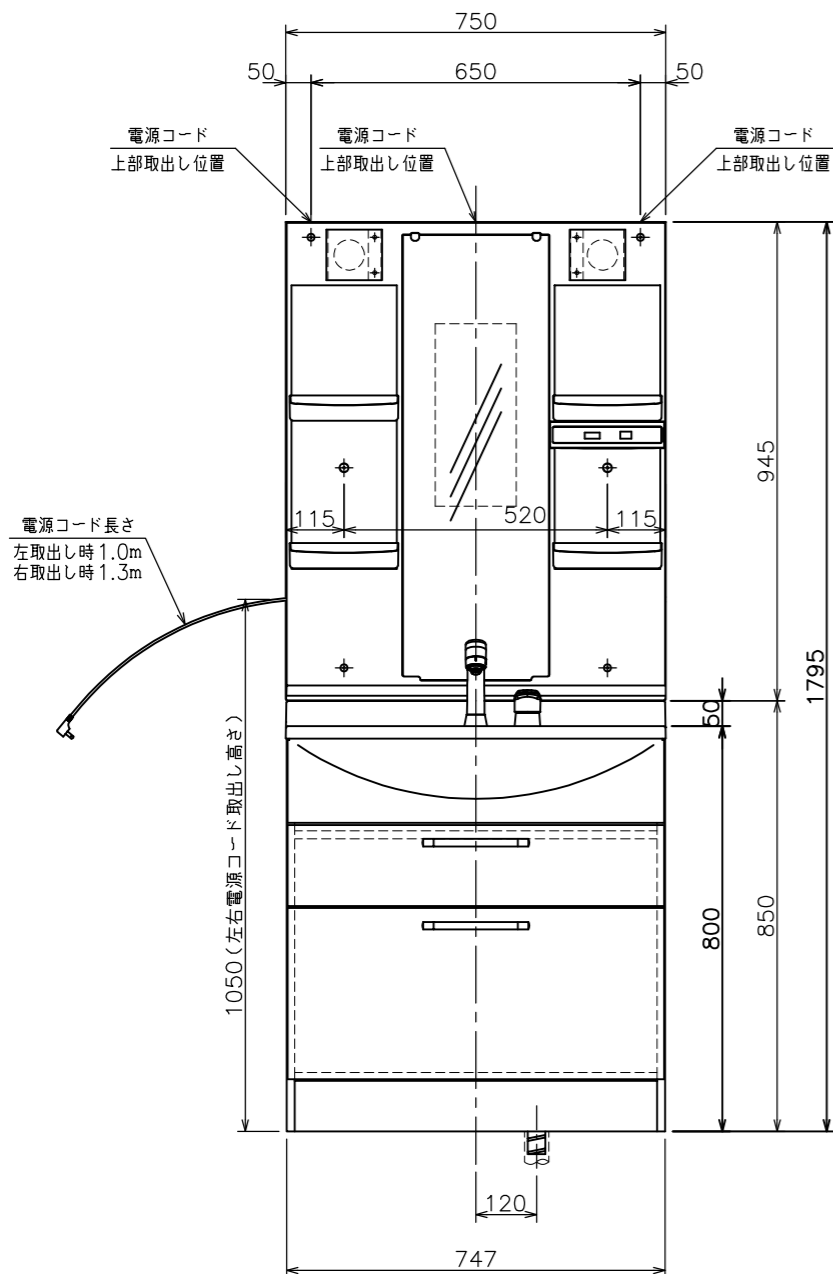


排水取り合い図



- * ビス固定位置には幅90mm以上厚み30mm以上の取付芯材を設けて下さい。
(化粧台・化粧鏡固定位置)
- * 化粧台背板上面は開口になっている為、クロス貼り等の仕上げを行って下さい。
- * 本製品を取付・施工される地域が寒冷地の場合は、
「水抜き接続カプラー (品番: QAP011)」を別途お買い求めください。

■には化粧台扉色 W1=ホワイト
D1=ダークブラウン のいずれかが入ります。
●には化粧鏡色 V=ホワイト
B=ダークブラウン のいずれかが入ります。

②	M755SBLH	棚付化粧鏡 (くもり止めヒーター付)	電球形LED・ヒーター: 15W
	M755SBL	棚付化粧鏡 (くもり止めヒーターなし)	電球形LED
(11)	PH73-34	排水用樹脂プレート	
(1H)	YB35	Y防臭キャップ	
(1G)	TR-W1	水受けトレイ	
	PSB200	キャビネット	
(1F)	PSB113●U	前板(上段)	取っ手: THP200TM
	PSB113●L	前板(下段)	
(1E)	QAA001	シングルレバーシャワー混合栓	止水栓別途販売
(1D)	LF550KS LW	フックタッチゴム栓	
	LF550	樹脂製ジャバラ付ストラップ	
(1C)	GQM01HB2AE	オーバーフローホース	
(1B)	GQM75BCAE	ボウルカバー	
(1A)	GQM75B1AE	洗面ボウル (ポリ系人大)	容量: 17リットル
(1)	LKAL751AUNJ■	化粧台本体	

番号	品番	名称	備考
図面経歴欄 REVISIONS		CODE	FXN08_05
		《名称》	ALBA
		LKAL751AUNJ5SBL (H) ■	
△		尺度	承認
△		SCALE	APP'D
△		図検	CHECK'D
△		製図	TRACED
△		設計	DSGN'D
△		1:15	西山山下
訂・改・追		完図 DATE	2021.02.04