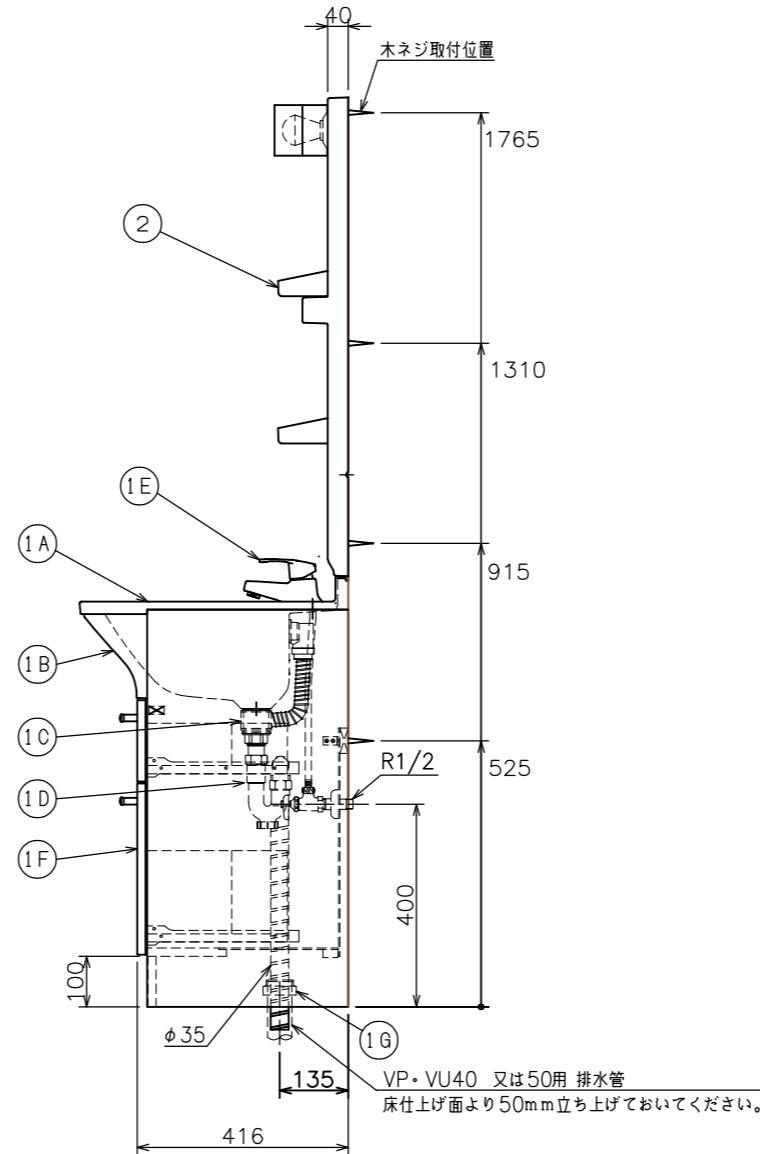
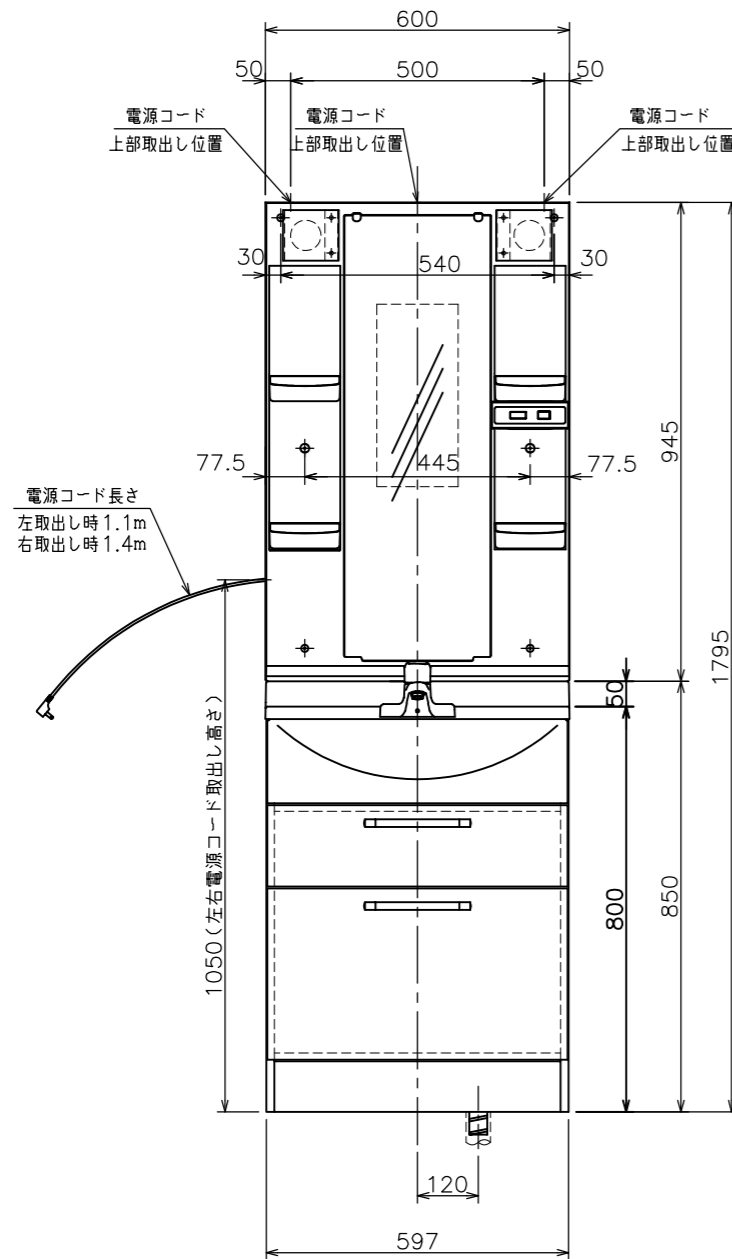


排水取り合い図



- ※ ビス固定位置には幅90mm以上厚み30mm以上の取付芯材を設けて下さい。
(化粧台・化粧鏡固定位置)
- ※ 化粧台背板上面は開口になっている為、クロス貼り等の仕上げを行って下さい。
- ※ 水栓金具～止水栓まで給水管 (L=400) をご用意ください。

- には化粧台扉色 W1=ホワイト D1=ダークブラウン のいずれかが入ります。
- には化粧台色 V=ホワイト B=ダークブラウン のいずれかが入ります。

②	M605SBLH	棚付化粧鏡 (くもり止めヒーター付)	電球形LED・ヒーター: 15W	
	M605SBL	棚付化粧鏡 (くもり止めヒーターなし)	電球形LED	
①	①H	PH73-34	排水用樹脂プレート	
	①G	YB35	Y防臭キャップ	
	①F	PSB100	キャビネット	
		PSB112●U/L	扉	取っ手: THP200TM
	①E	LF8200TNAE (一般地)	シングルレバー混合栓	止水栓別途販売
		LF8200TCAE (寒冷地)	(節湯C1水栓)	
	①D	LF550KS LW	ワンタッチゴム栓	
		LF550	樹脂製ジャバラ付ストラップ	
	①C	GQM01HB2AE	オーバーフローホース	
	①B	GQM60BCAE	ボウルカバー	
①A	GQM60B2AE	洗面ボウル (ポリ系人大)	容量: 13リットル	
①	LKAL601AFNJ■ (一般地)	化粧台本体		
	LKAL601AFCJ■ (寒冷地)			

番号	品番	名称	備考
図面経歴欄 REVISIONS		CODE	FXN05_02
△		《名称》	ALBA
△			LKAL601AFNJ5SBL (H) ■ (一般地)
△			LKAL601AFCJ5SBL (H) ■ (寒冷地)
△		尺度	承認
△		SCALE	APP'D
△		図検	CHECK'D
△		製図	TRACED
△		設計	DSGN'D
△		1:15	西山山下
訂・改・追		完図 DATE	2021.02.04