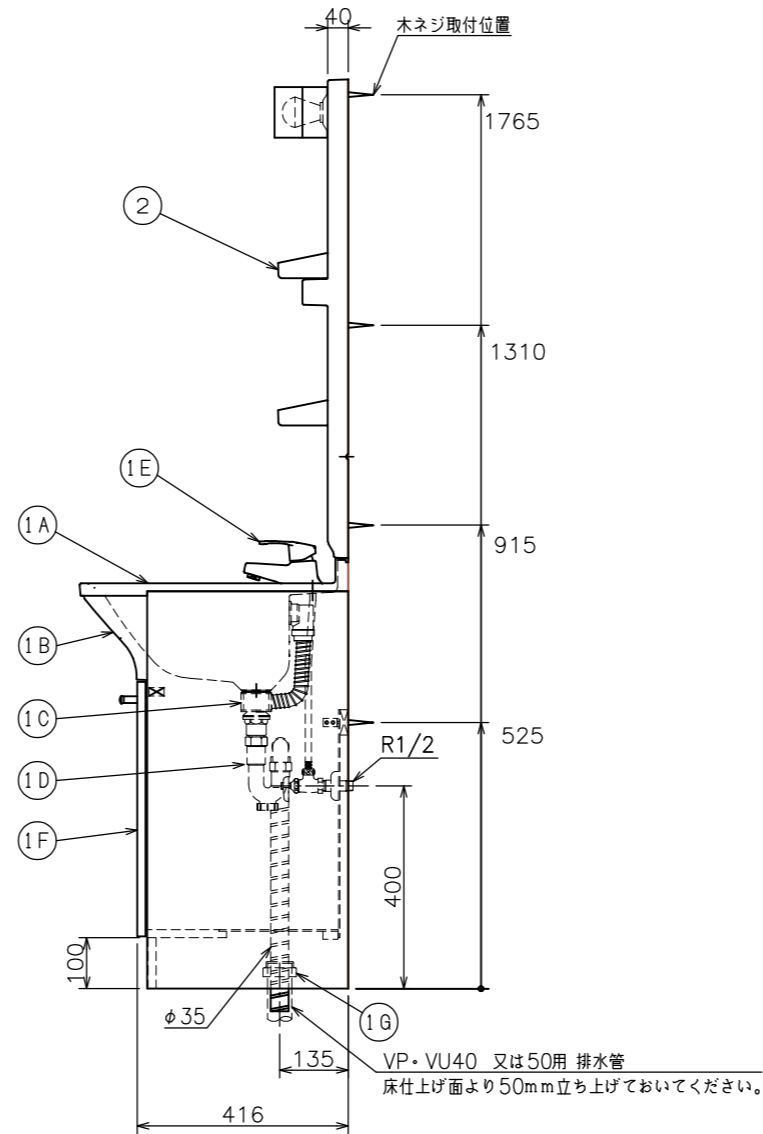
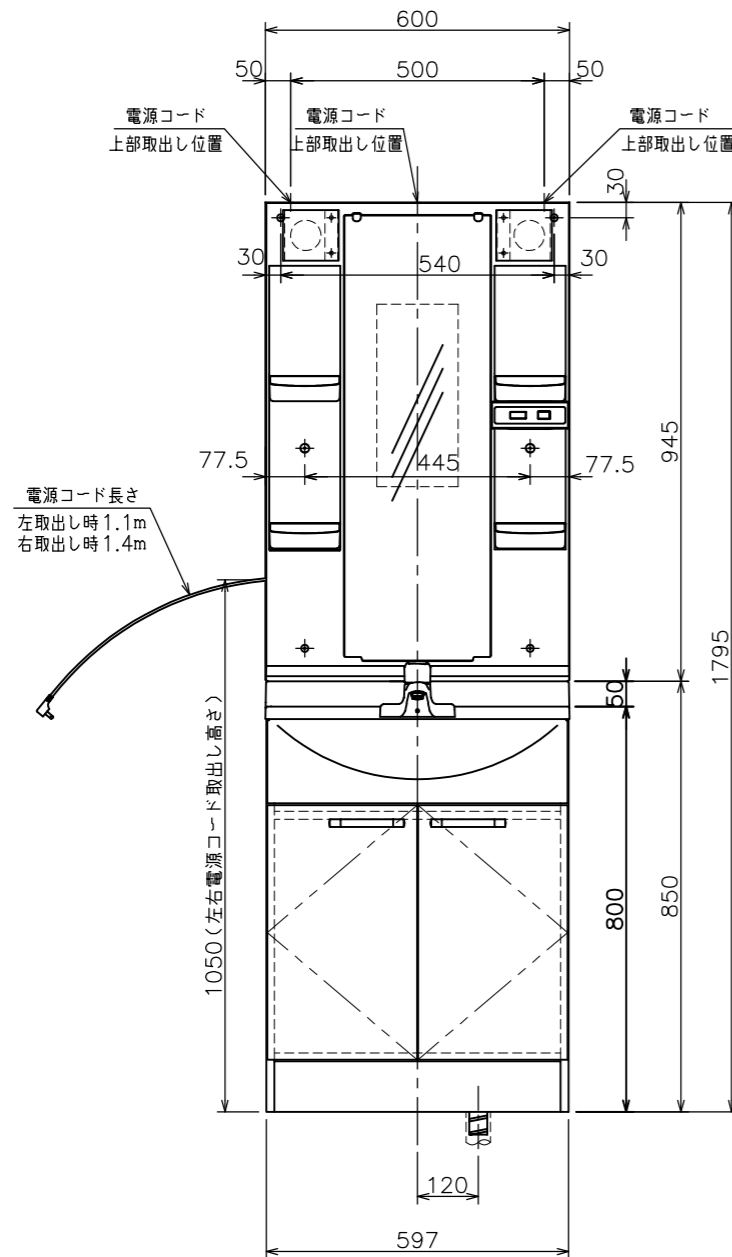


排水取り合い図



- ※ ビス固定位置には幅90mm以上厚み30mm以上の取付芯材を設けて下さい。(化粧台・化粧鏡固定位置)
- ※ 化粧台背板上面は開口になっている為、クロス貼り等の仕上げを行って下さい。
- ※ 水栓金具～止水栓までフレキ管(L400)をご用意ください。

- には化粧台扉色 W1=ホワイト D1=ダークブラウン のいずれかが入ります。
- には化粧台色 V=ホワイト B=ダークブラウン のいずれかが入ります。

②	M605SBLH	棚付化粧鏡(くもり止めヒーター付)	電球形LED・ヒーター:15W
	M605SBL	棚付化粧鏡(くもり止めヒーターなし)	電球形LED
①	(1H) PH73-34	排水用樹脂プレート	
	(1G) YB35	Y防臭キャップ	
	(1F) PSA100	キャビネット	
	(1F) PSA112●L/R	扉	取っ手:THP128TM
	(1E) LF8200TNAE (一般地)	シングルレバー混合栓	止水栓別途販売
	(1E) LF8200TCAE (寒冷地)	(節湯C1水栓)	
	(1D) LF550KS LW	ワンタッチゴム栓	
	(1D) LF550	樹脂製ジャバラ付ストラップ	
	(1C) GQM01HB2AE	オーバーフローホース	
	(1B) GQM60BCAE	ボウルカバー	
(1A) GQM60B2AE	洗面ボウル(ポリ系人大)	容量:13リットル	
(1) LKAL601TFNJ■(一般地)	化粧台本体		
(1) LKAL601TFCJ■(寒冷地)	化粧台本体		

番号	品番	名称	備考
図面経歴欄 REVISIONS		CODE	FXN02_02
		《名称》	ALBA
		LKAL601TFNJ5SBL (H) ■(一般地)	
		LKAL601TFCJ5SBL (H) ■(寒冷地)	
△		尺度	承認
△		SCALE	APP'D
△		図検	CHECK'D
△		製図	TRACED
△		設計	DSGN'D
△		1:15	西山山下
訂・改・追		完図 DATE	2021.02.04