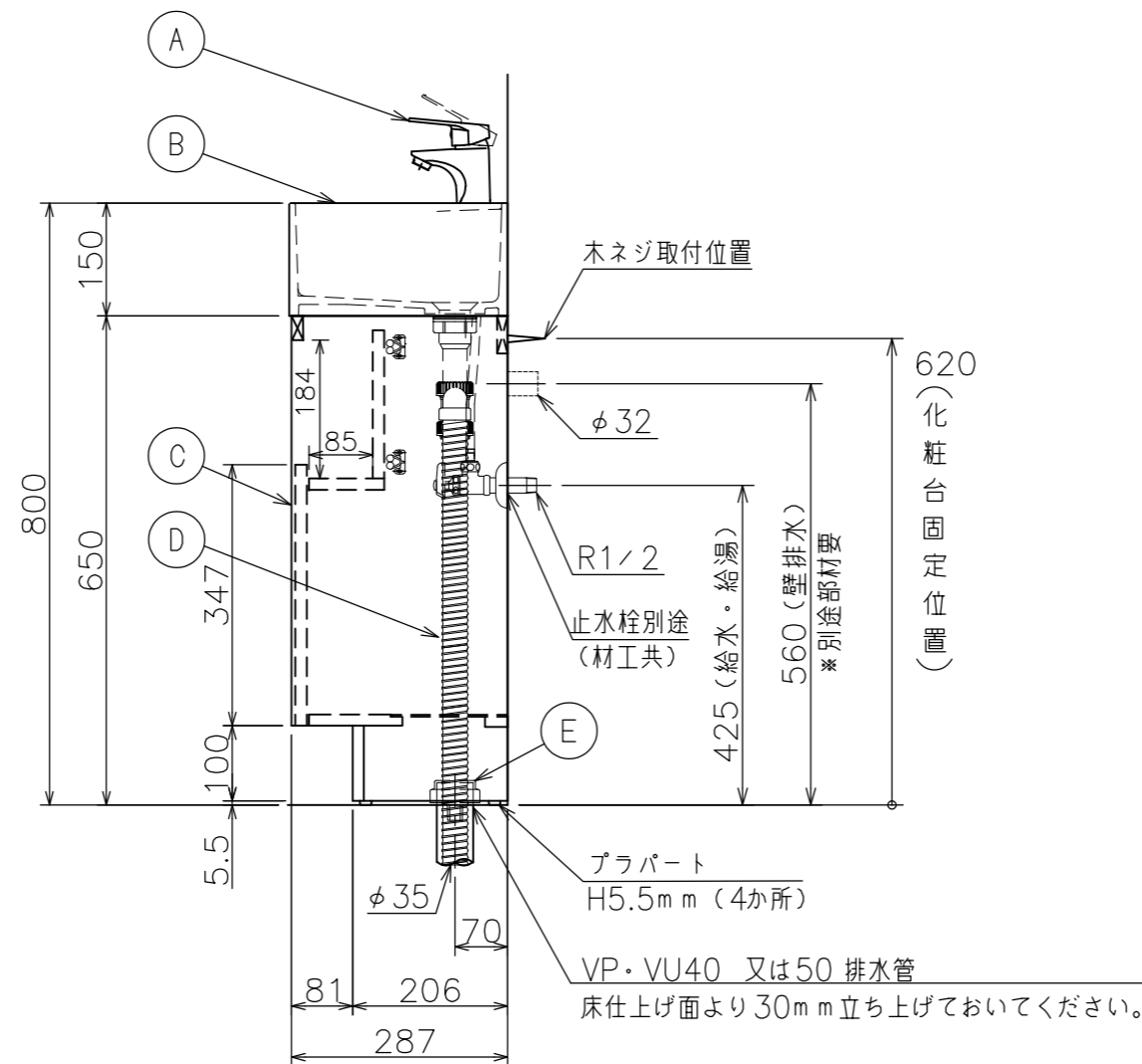
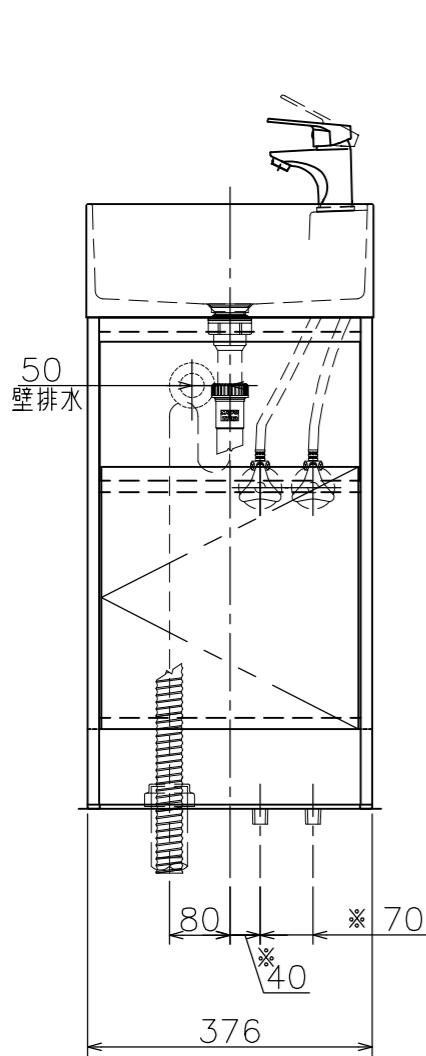


底板点検口：110×346
 フタ：154×345.5(落し込み方式)
 フタ固定6箇所(サラビス2番ビット)

排水取り合い図
 (※床給水の場合)

- ※1, 止水栓のセットは同梱されておりません。別途手配願います。(壁給水・床給水仕様共)
 (床給水仕様 給水管(ニップル)品番:LF55KP450(アサヒ手配可能品番))
- ※2, 排水直管の場合は、排水品番:LF31S / セット品番:LKPC381TFNS■
 △MARU1458 となります。
- ※3, 壁排水の場合は、Pトラップ品番:~~LF550SP~~ を別途手配願います。
 壁排水用クリーンパッキンを別途手配願います。(同梱品は、床排水用です。)
- ※4, 化粧台取付壁面は、開口になっている為クロス貼り等の仕上げを行って下さい。
- ※5, ビス固定位置には幅90mm以上厚み30mm以上の取付芯材を設けて下さい。
 (化粧台固定位置)



■には扉・本体色 C1=チェスナットブラウン
 △W5=スパーゴ のいずれかが入ります。

①	PH73-34	排水用樹脂プレート	
②	YB35	防臭キャップ	(床排水用)
③	MARU1458(※3)	Pトラップ φ32	壁排水の場合(別途手配要)
	LF550SP(※3)		
	LF31S(※2)	樹脂製直管付ストラップ φ32	排水直管の場合
④	LF31	樹脂製ジャバラ付ストラップ φ35	
⑤	MLKCH381■	キャビネット	
⑥	MLKCH381T0■	扉	
⑦	APLPC380ATSW	ボウル(人大)	
⑧	LF1500CA	シングルレバー混合栓	止水栓別途販売(※1)
⑨	LKPC381TFNJ■	化粧台本体	

番号	品番	名称	備考
図面経歴欄 REVISIONS		CODE	FDN02_01
△		(名称) コンパクト洗面	
△		LKPC381TFNJ■(排水ジャバラ)	
△		LKPC381TFNS■(排水直管)(※2)	
△		尺度承認図検製図設計	SCALE APP'D CHECK'D TRACED DSGN'D
△	2024.05.22	改 排水部材の仕様変更	1:10 西山山下
△	2024.05.15	改 新色追加	
訂・改・追		完図 DATE	2022.03.08