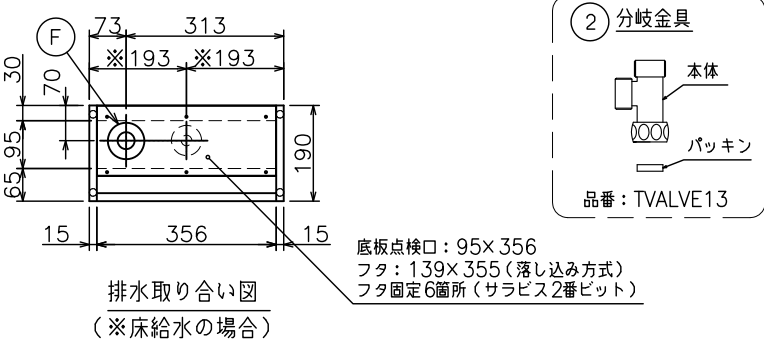
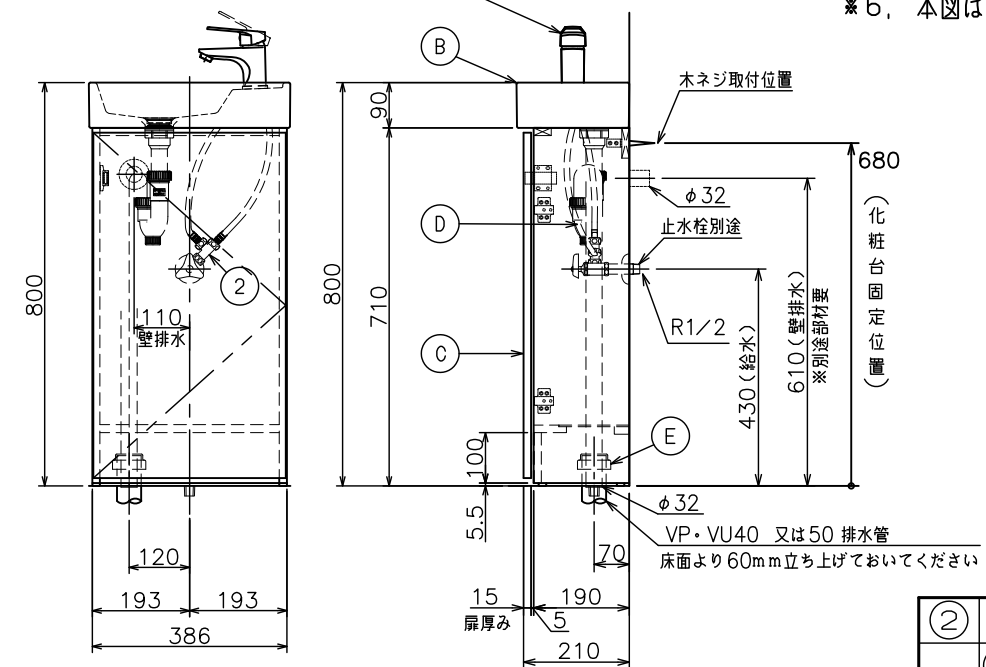
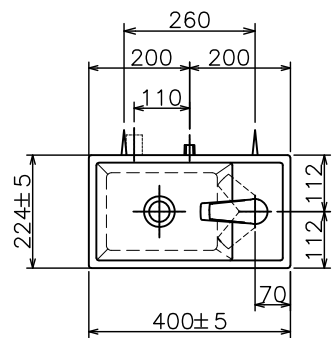


〈湯水混合仕様〉



〈単水仕様〉

Rタイプ

- ※1. 止水栓のセットは同梱されておりません。別途手配願います。(壁給水・床給水仕様共)
(床給水仕様 給水管(ニップル)品番:LF55KP450(アサヒ手配可能品番))
- ※2. 壁排水の場合は、Pトラップ品番:△MARU1458
LF550SPを別途手配願います。
壁排水用クリーンパッキンを別途手配願います。(同梱品は、床排水用です。)
- ※3. 単水仕様の場合は、② 分岐金具(同梱品)を必ず使用してください。
- ※4. ビス固定位置には幅90mm以上厚み30mm以上の取付芯材を設けて下さい。
(キャビネット固定位置)
- ※5. キャビネット取付壁面は、開口になっている為クロス貼り等の仕上げを行って下さい。
- ※6. 本図は、Rタイプ(水栓:右側 / 扉:左開き)です。
Lタイプ(水栓:左側 / 扉:右開き)にすることも可能です。
Lタイプの場合は、給排水の位置が左右反転となります。

- には扉色 W2=シャイニーホワイト
C1=チェスナットブラウン
B1=ブラックウッド のいずれかが入ります。
- ▲には本体色 W1=ホワイト
C1=チェスナットブラウン
B1=ブラックウッド のいずれかが入ります。

②	TVALVE13	分岐金具(※3)	単水仕様の場合のみ使用
	ⓕ PH73-34	排水用樹脂プレート	
	ⓔ YB35	防臭キャップ	(床排水用)
	△ MARU1458(※2) LF550SP(※2)	Pトラップ φ32	壁排水の場合(別途手配要)
	ⓓ LF31S	樹脂製直管付ストラップ φ32	
	ⓐ MLKCH400▲ MLKCH400T0■	キャビネット 扉	
	ⓑ L400LW	ボウル(陶器)	
	ⓐ LF1500CA	シングルレバー混合栓	止水栓別途販売(※1)
①	LKCH400TFNS■	手洗セット本体	

番号	品番	名称	備考
図面経歴欄 REVISIONS		CODE	FCN01_06
		《名称》 コンパクト手洗セット LKCH400TFNS■	
		尺度 SCALE	承認 APP'D
		図検 CHECK'D	製図 TRACED
		設計 DSGN'D	
		1:15	西山山下
2024.05.24 改		排水部材の仕様変更	
訂・改・追		完図 DATE	2022.03.17