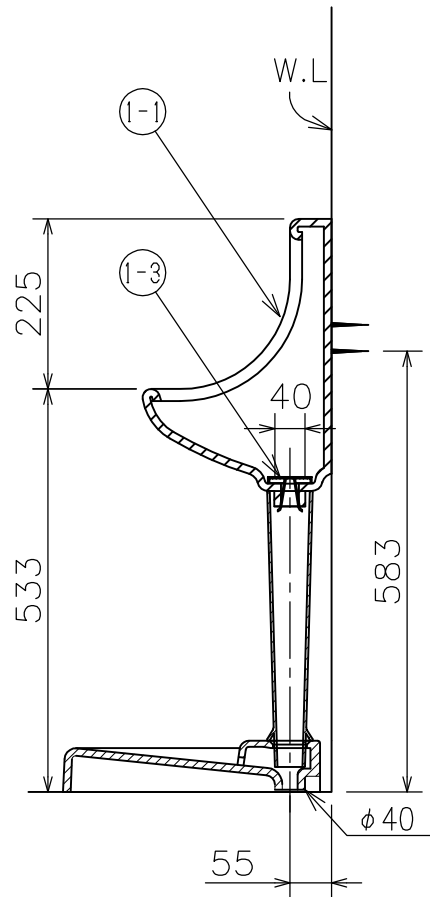
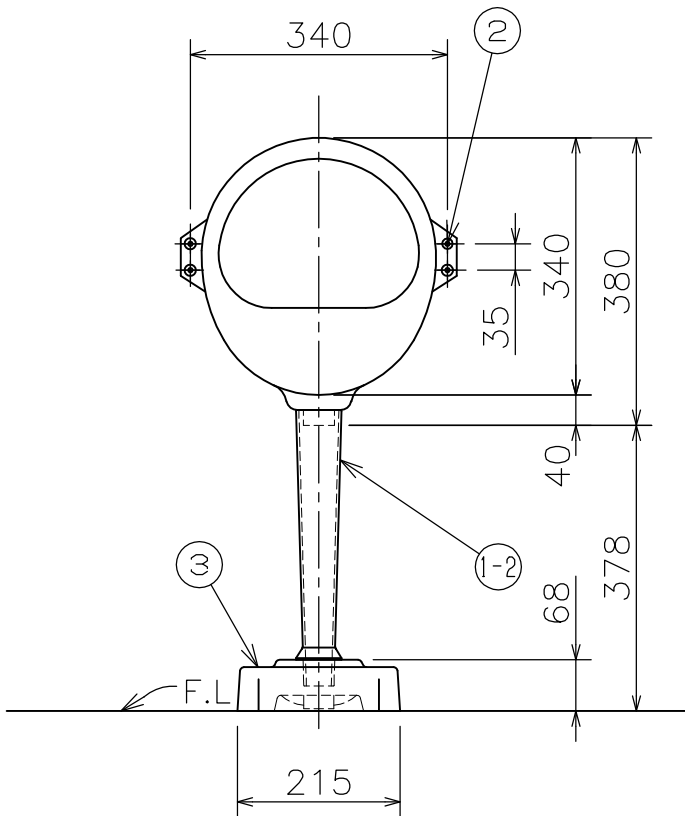
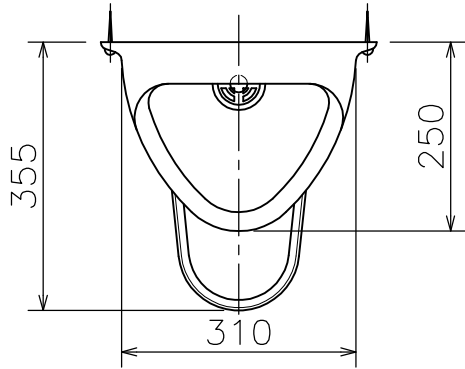


番号	品番	名称	个数	備考
①	U 1S	非水洗小便器		
	(1-1) U 1	非水洗小便器本体	1	陶器製
	(1-2) PU 21	樹脂製丸筒	1	
	(1-3) PU 1W	小便器目皿	1	樹脂製
②	LF 10051	化粧木ネジ	4	51mm
③	U 22	前敷	1	陶器製



図面経歴欄 REVISIONS

△			
△			
△			
△			
△			
△	2016. 2. 1	改	品番構成変更により新図面作成 (元図DB04_02)
			訂・改・追 →

CODE	DB04_04			
《名称》	U1SET 非水栓小便器 (前敷付)			
尺度 SCALE	承認 APP' D	図換 CHECK' D	製図 TRACED	設計 DSGN' D
1:10			瀬尾	
完図 DATE	S49. 3.22			