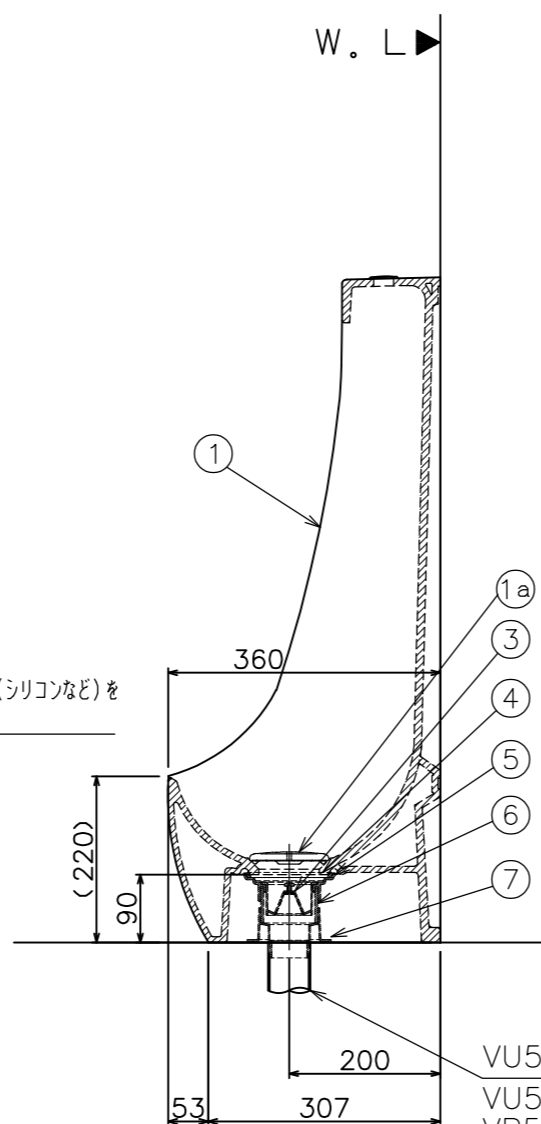


小便器と床の取り付けは、シーラント材（シリコンなど）を使用してください。



VU50 or VP50
 VU50: 床仕上げ面より20mm立ち上げ
 VP50: 床仕上げ面まで立ち上げ

⑦	UF150	床フランジ	1	
⑥	UF150PSS	接続パイプ	1	
⑤	UF150U	排水受口	1	
④	UF150UPS	Pシール	1	
③	UF150UH	ソケット	1	
②	PA16	穴うめキャップ	1	
①	ABA001W	小便器本体	1	
①a	ABP001W	目皿	1	

番号	品番	名称	個数	備考
----	----	----	----	----

器具明細				
図面経歴欄	REVISIONS	CODE	CB06_01	
△		《名称》 非水洗小便器		
△		VRA001W		
△		尺度	承認	図検
△		SCALE	APP'D	CHECK'D
△		1:10		西 山 山 下
△				製 図
△				設 計
訂・改・追		完 図 DATE	2018. 8.23	