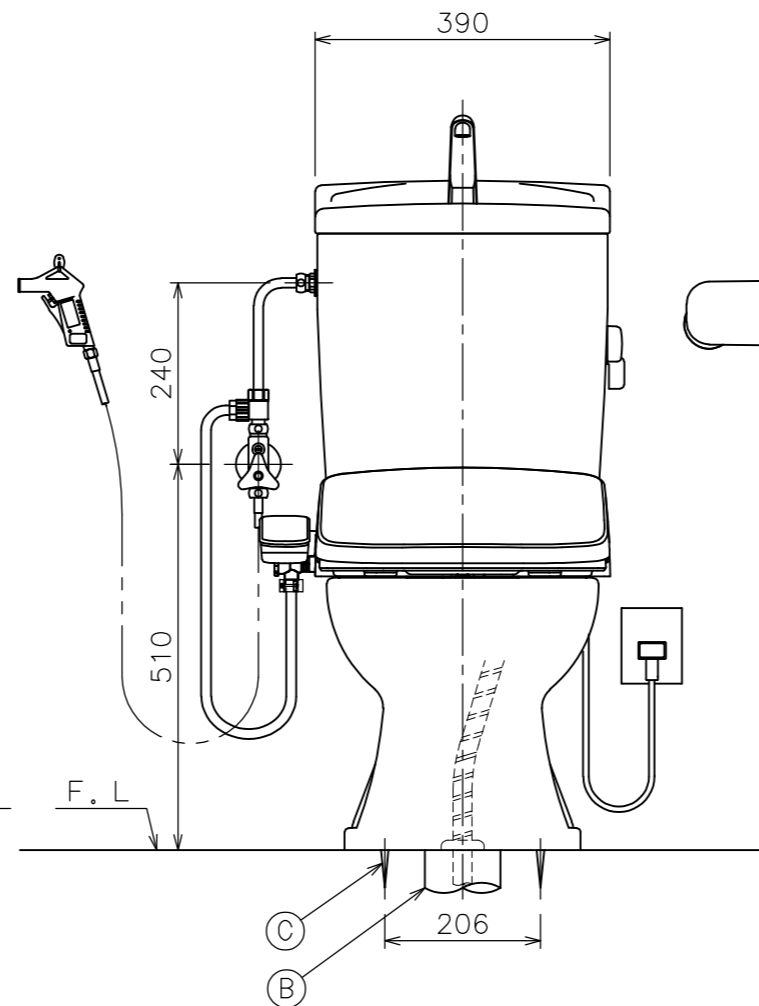


左側壁給水時の接続位置(標準)



(注2) D種接地工事を行って下さい。  
アースターミナル付接地極付コンセント使用のこと。

(注1) 温水洗浄便座を寒冷地でご使用になる場合は、  
凍結防止対策を必ず行ってください。

■には色品番 L I : ラブリーアイボリー  
L W : ラブリーホワイト が入ります。

③	DLAL 921 ■	脱臭機能付き	1	温水洗浄便座 袖付きタイプ		
	DLAL 911 ■	無し				
②	TAF 450R ■	手洗付タンクセット (オーバーフロー管L=780mm) (ウォーターダスターホースL=1100mm)	1	紙巻器、止水栓、サブライ管 ウォーターダスターセット (NS121)、洗浄ノズル オーバーフロー管セット含む (02A_101)		
	①	CAF 246 ■			便器セット	1
①	④	SN 80 ■	取付ボルトセット	1	4本	
	③	SN 15A	床フランジセット	1		
	c	④	SN13/SN14	排便装置取付ネジ	1	
		③	SN 62	排便装置接続パッキン	1	05A_54
		②	SN 60N	排便装置パッキン	1	05A_11
		①	SN 10N	排便装置	1	05A_08, 09
	c	SN 10A	排便装置セット	1		
	b	SN 50	消音パッキン	1		
	a	C 246X ■	サンクリーン便器	1	01B_03	
	A	AF 450H0 ■	便器セット	1		
①	CAF 246 ■	便器セット	1			

番号	品番	名称	個数	備考
<b>器具明細</b>				
図面経歴欄 REVISIONS		CODE	BA01_09_49	
△		《名称》 サンクリーン AF450TR921(911) ■ CAF246 ■+TAF450R ■+DLAL921 ■ (+DLAL911 ■)		
△		尺度	承認	図検
△		SCALE	APP'D	CHECK'D
△		1:10	西	山
△			菊	田
△				
△				
訂・改・追		完図 DATE	2022. 3. 31	