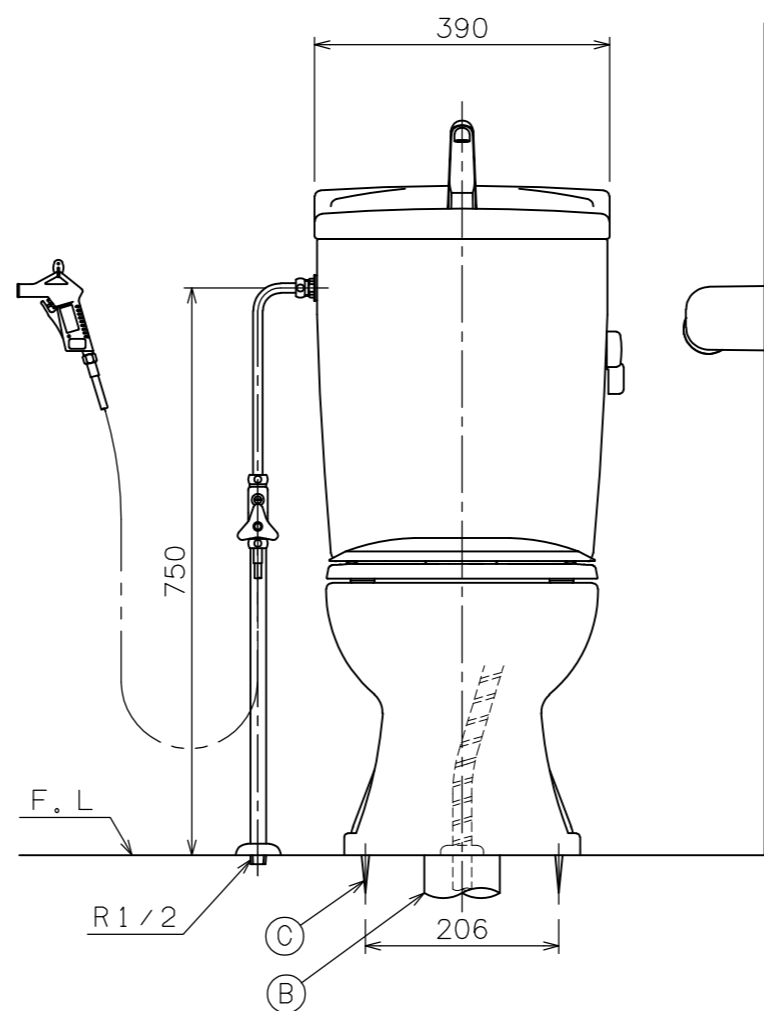
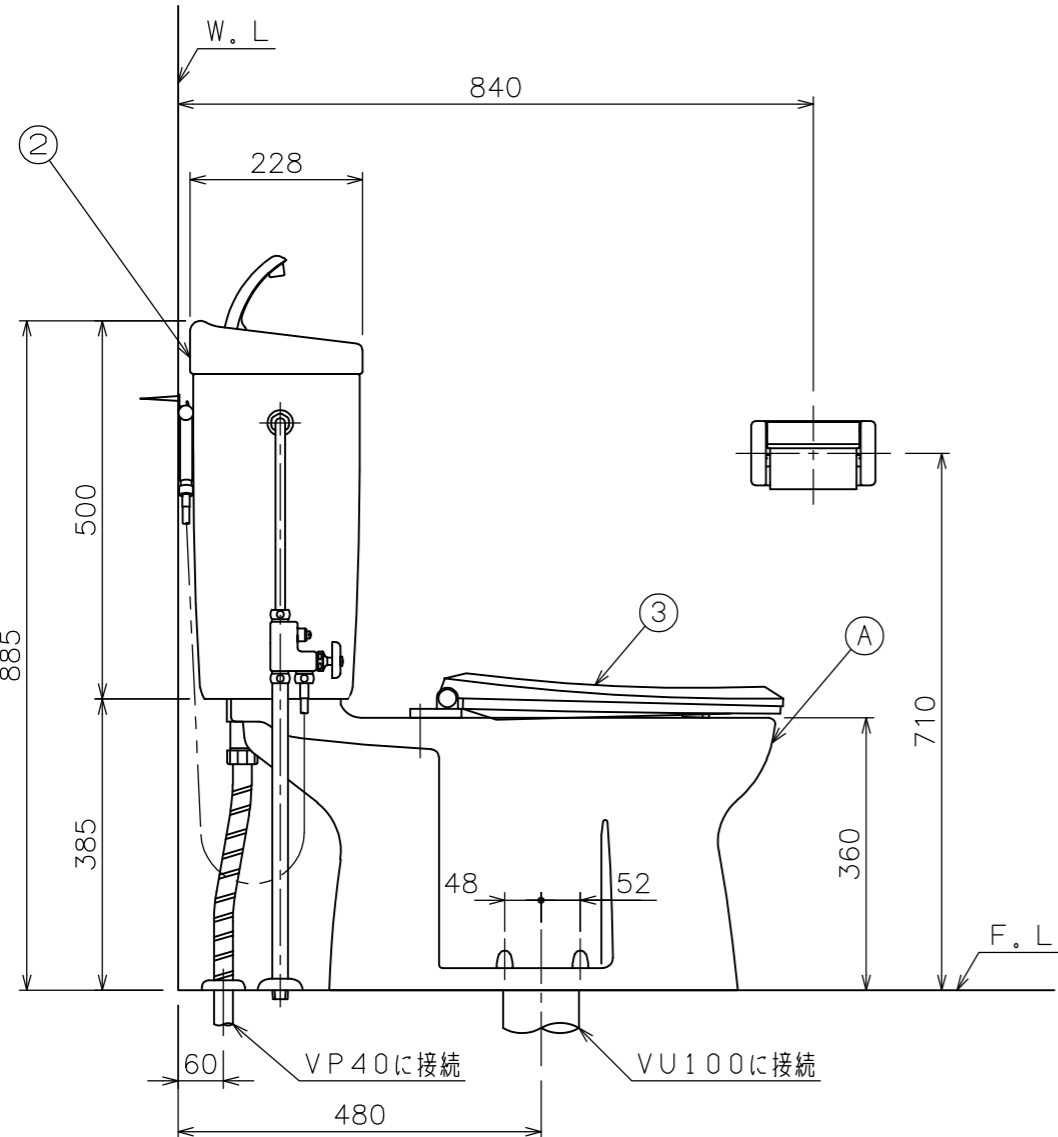


■、▲には下表の色品番が入ります。

色名称	■	▲
ラブリ-アイボリー	LI	I
ラブリ-ホワイト	LW	W



③	DNB001 ▲	普通便座	1	03A_71
②	TAF 450RK ■	手洗付タンクセット (オーバーフロー管L=780mm) (ウォーターダスターホ-スL=1100mm) (下部ニップルL=450mm)	1	紙巻器、止水栓、サプライン ウォーターダスターセット (NS121)、洗浄ノズル オーバーフロー管セット含む (02A_103)
○C	SN 80 ■	取付ボルトセット	1	4本
○B	SN 15A	床フランジセット	1	
○c4	SN13/SN14	排便装置取付ネジ	1	
○c3	SN 62	排便装置接続パッキン	1	05A_54
○c2	SN 60N	排便装置パッキン	1	05A_11
○c1	SN 10N	排便装置	1	05A_08, 09
○c	SN 10A	排便装置セット	1	
○b	SN 50	消音パッキン	1	
○a	C 246X ■	サンクリーン便器	1	01B_03
○A	AF 450H0 ■	便器セット	1	
①	CAF 246 ■	便器セット	1	

番号	品番	名称	個数	備考
----	----	----	----	----

### 器具明細

図面経歴欄 REVISIONS		CODE	BA01_09_45		
△			《名称》サンクリーン(床給水)		
△			△RMA003▲AF450KTR001■		
△			CAF246■+TAF450RK■+DNB001▲		
△			尺 度	承認	図 検
△			SCALE	APP'D	CHECK'D
△	2022. 4. 21	改	1:10		西 山 水 野
△	2022. 4. 21	追			
訂・改・追			完 図	DATE	2017. 9. 14

**アサヒ衛陶株式会社**