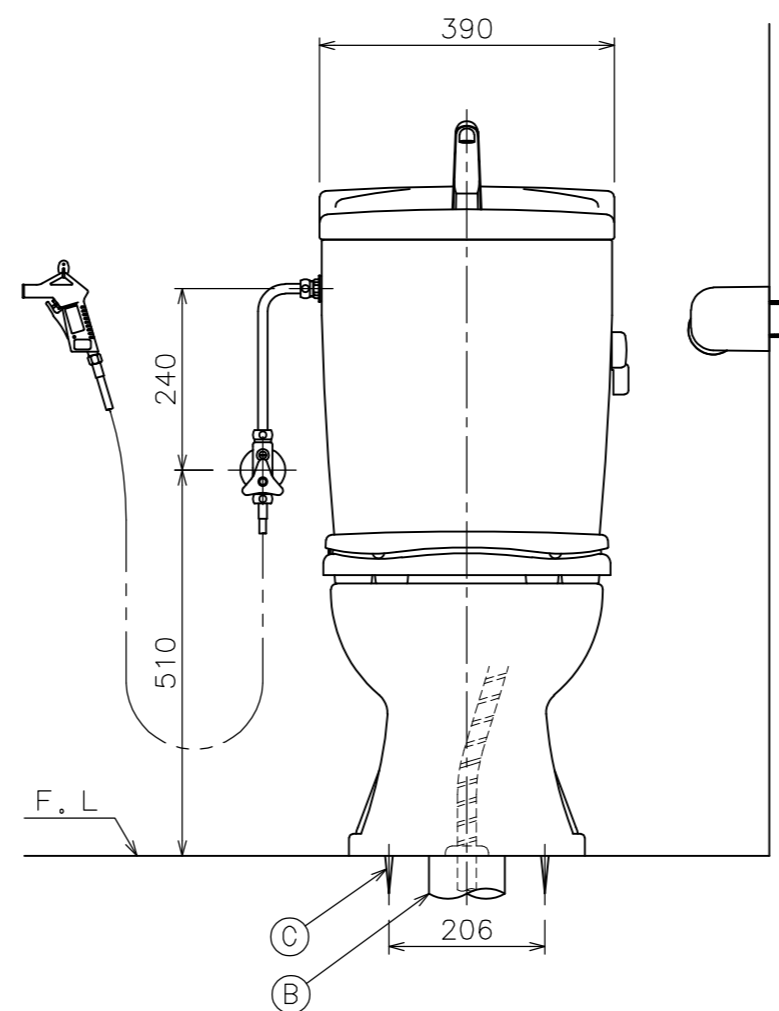
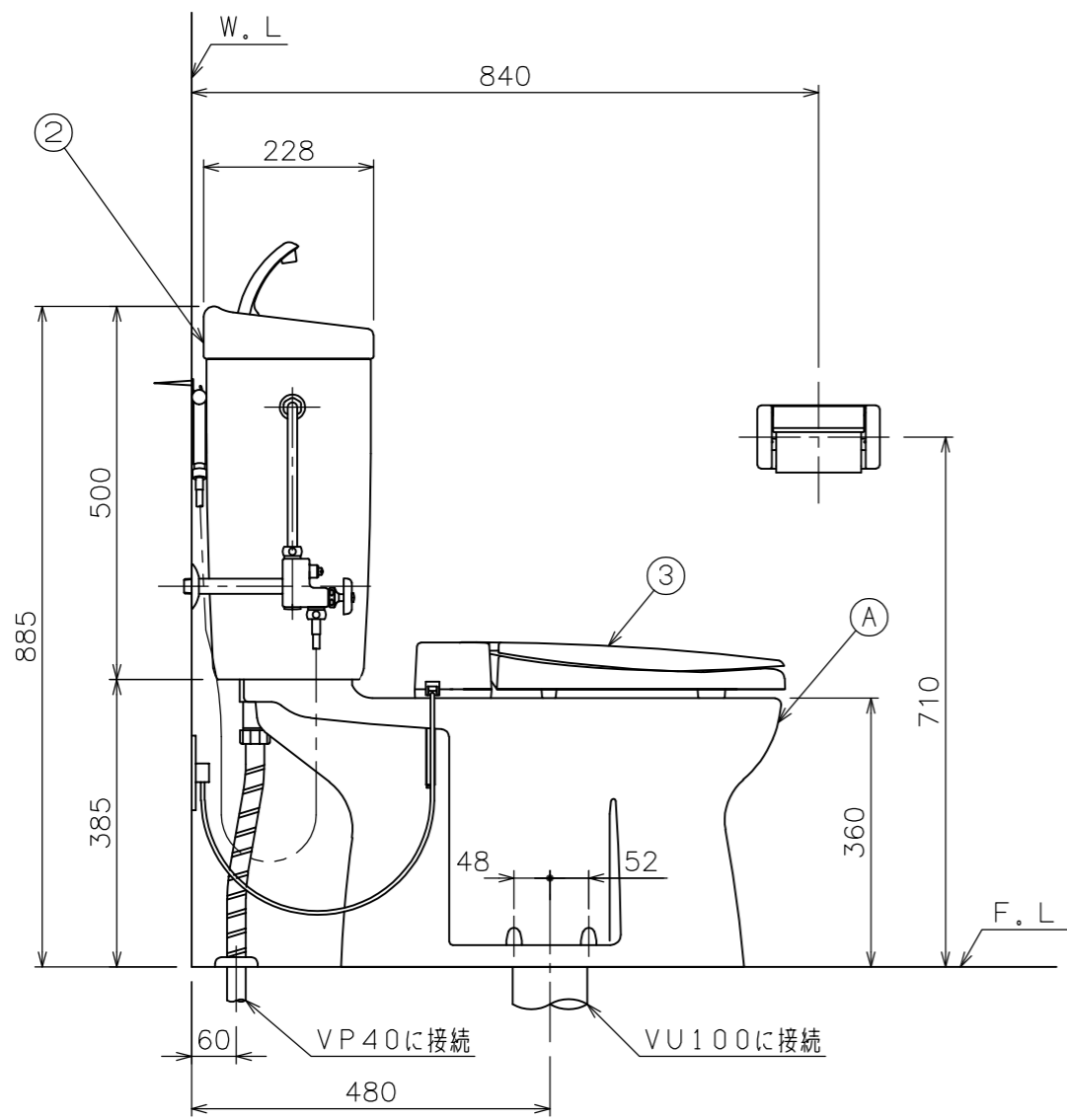


■には色品番 LI:ラブリーアイボリー
 △P:Pラズリーピンク
 △LW:ラブリーホワイト が入ります。



③	DL 46 ■	暖房便座	1	03A_41	
②	TAF 450R ■	手洗付タンクセット (オーバーフロー管L=780mm) (ウォーターダスターホースL=1100mm)	1	紙巻器、止水栓、サブライ管 ウォーターダスターセット (NS121)、洗浄ノズル オーバーフロー管セット含む (02A_101)	
Ⓒ	SN 80 ■	取付ボルトセット	1	4本	
Ⓓ	SN 15A	床フランジセット	1		
	Ⓒ4	SN13/SN14	排便装置取付ネジ	1	
	Ⓒ3	SN 62	排便装置接続パッキン	1	05A_54
	Ⓒ2	SN 60N	排便装置パッキン	1	05A_11
	Ⓒ1	SN 10N	排便装置	1	05A_08, 09
	Ⓒ	SN 10A	排便装置セット	1	
	Ⓓ	SN 50	消音パッキン	1	
	Ⓐ	C 246X ■	サンクリーン便器	1	01B_03
	Ⓐ	AF 450H0 ■	便器セット	1	
①	CAF 246 ■	便器セット	1		

番号	品番	名称	個数	備考
器具明細				
図面経歴欄 REVISIONS		CODE	BA01_09_06	
△		《名称》 サンクリーン AF450TR46 ■ CAF246 ■+TAF450R ■+DL46 ■		
△		尺度	承認	図検
△		SCALE	APP'D	CHECK'D
△		1:10	越野	西山
△		2022. 4. 21 追	色品番	追加 LP
△		2022. 4. 21 追	色品番	追加 LW
訂・改・追		完図 DATE	2014. 9. 1	