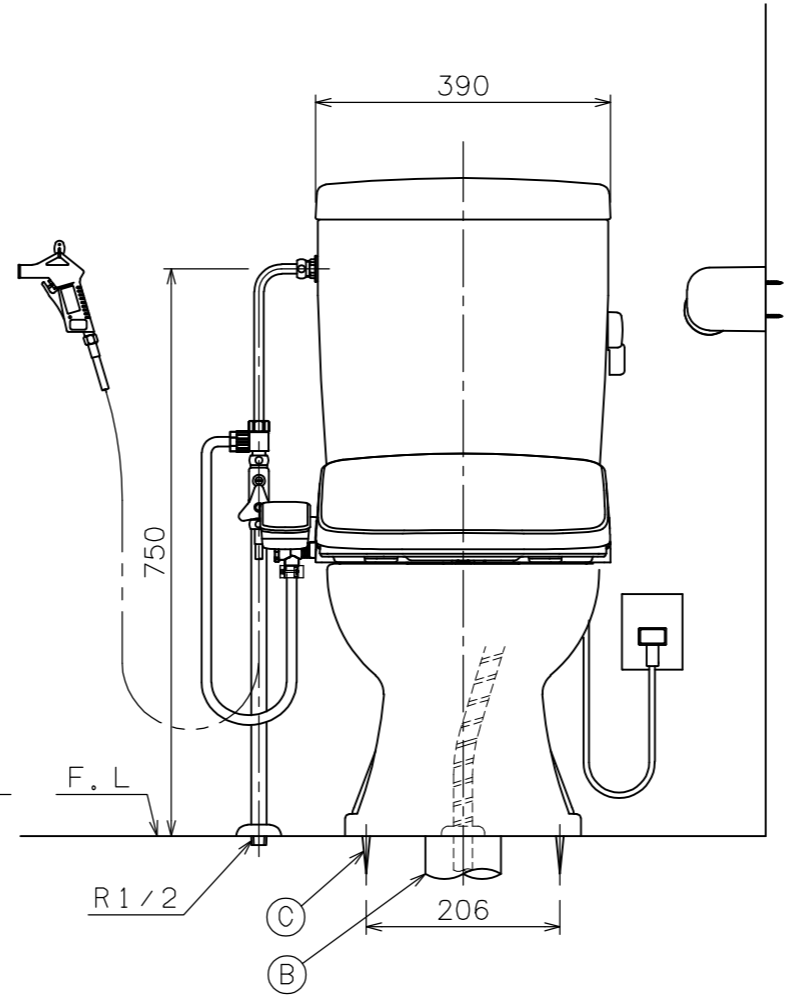
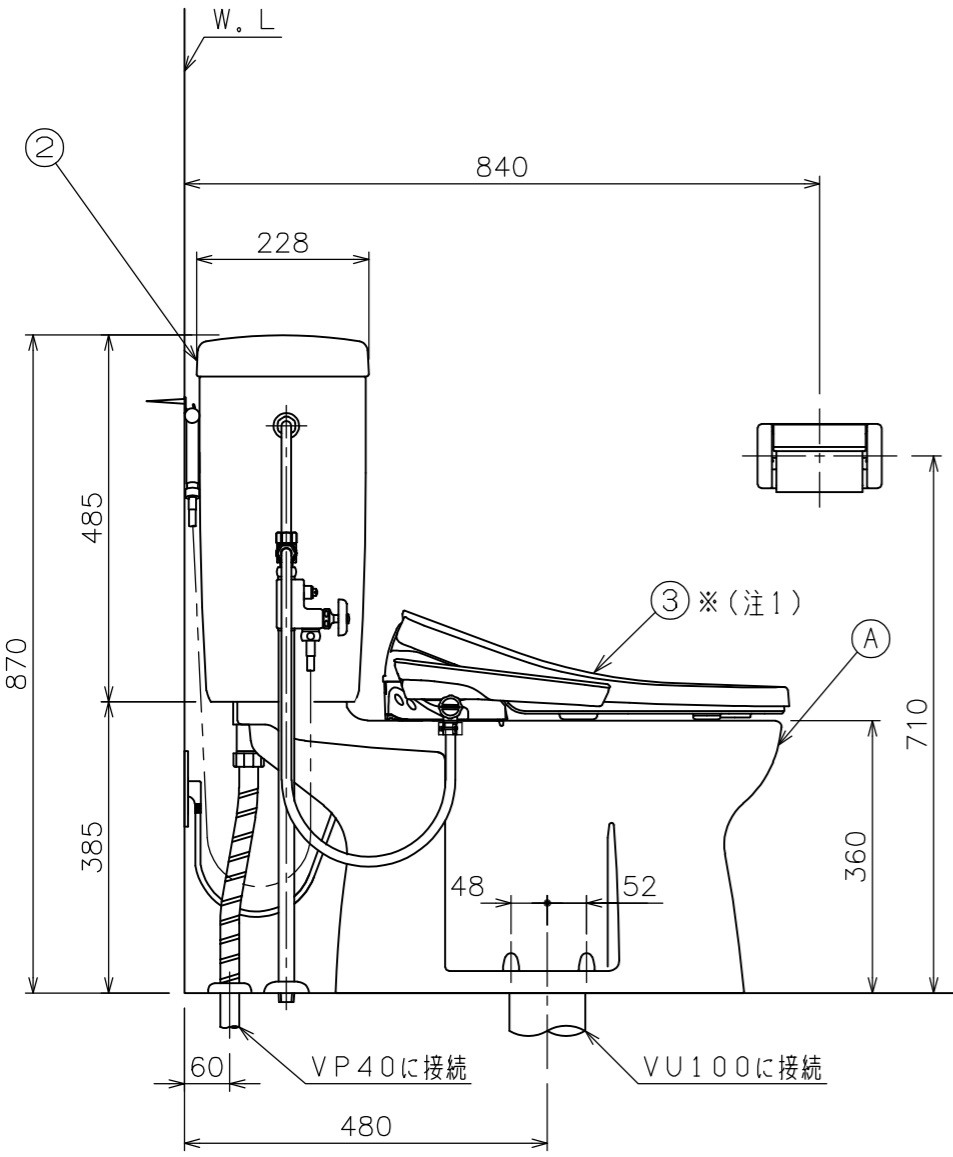


(注2) D種接地工事を行って下さい。  
アースターミナル付接地極付コンセント使用のこと。

(注1) 温水洗浄便座を寒冷地でご使用になる場合は、  
凍結防止対策を必ず行ってください。

■には色品番 L I : ラブリーアイボリー  
L W : ラブリーホワイト が入ります。



③	DLAL 921 ■	脱臭機能付き	1	温水洗浄便座 袖付きタイプ
	DLAL 911 ■	無し		
②	TAF 400RK ■	手洗なしタンクセット (オーバーフロー管L=780mm) (ウォーターダスターホースL=1100mm) (下部ニップルL=450mm)	1	紙巻器、止水栓、サブライ管 ウォーターダスターセット (NS121)、洗浄ノズル オーバーフロー管セット含む (02A_104)
	①	CAF 246 ■	1	便器セット
①	④	SN 80 ■	1	取付ボルトセット 4本
	③	SN 15A	1	床フランジセット
	④	SN13/SN14	1	排便装置取付ネジ
	③	SN 62	1	排便装置接続パッキン 05A_54
	②	SN 60N	1	排便装置パッキン 05A_11
	①	SN 10N	1	排便装置 05A_08, 09
	c	SN 10A	1	排便装置セット
	b	SN 50	1	消音パッキン
	a	C 246X ■	1	サンクリーン便器 01B_03
	A	AF 450H0 ■	1	便器セット

番号	品番	名称	個数	備考
<b>器具明細</b>				
図面経歴欄 REVISIONS		CODE	BA01_08_51	
△		《名称》サンクリーン(床給水) AF400KLR921(911) ■ CAF246 ■+TAF400RK ■+DLAL921 ■ (+DLAL911 ■)		
△		尺度	承認	図検
△		SCALE	APP'D	CHECK'D
△		1:10	西	山
△			菊	田
△				
△				
訂・改・追		完図 DATE	2022.3.31	