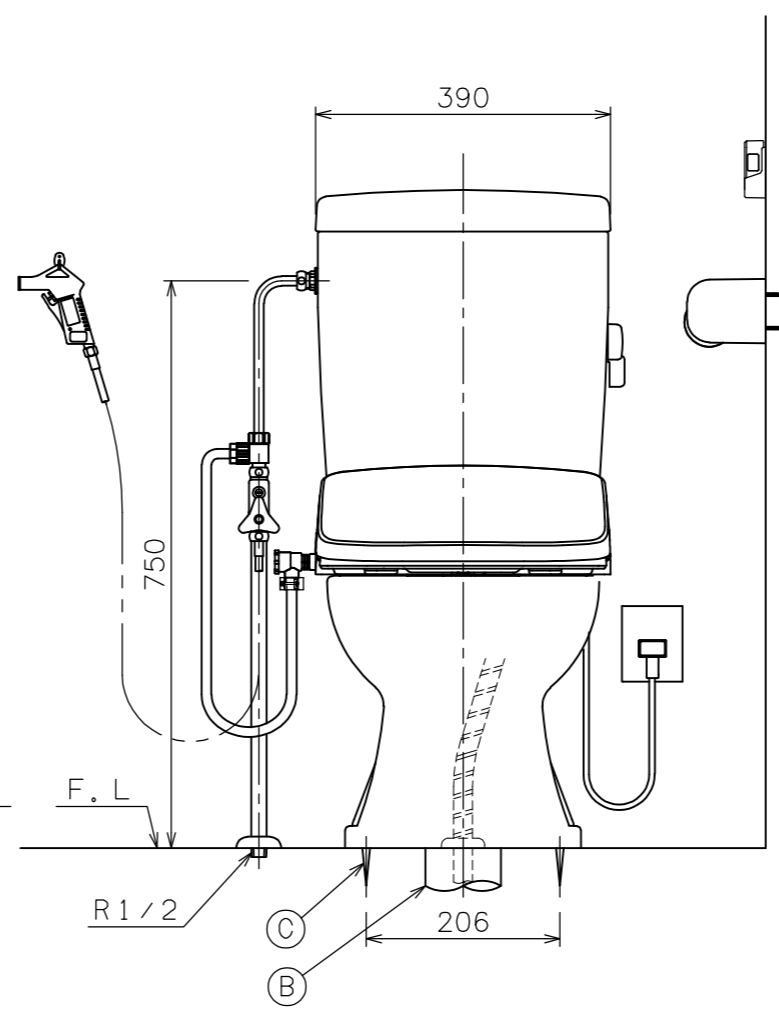
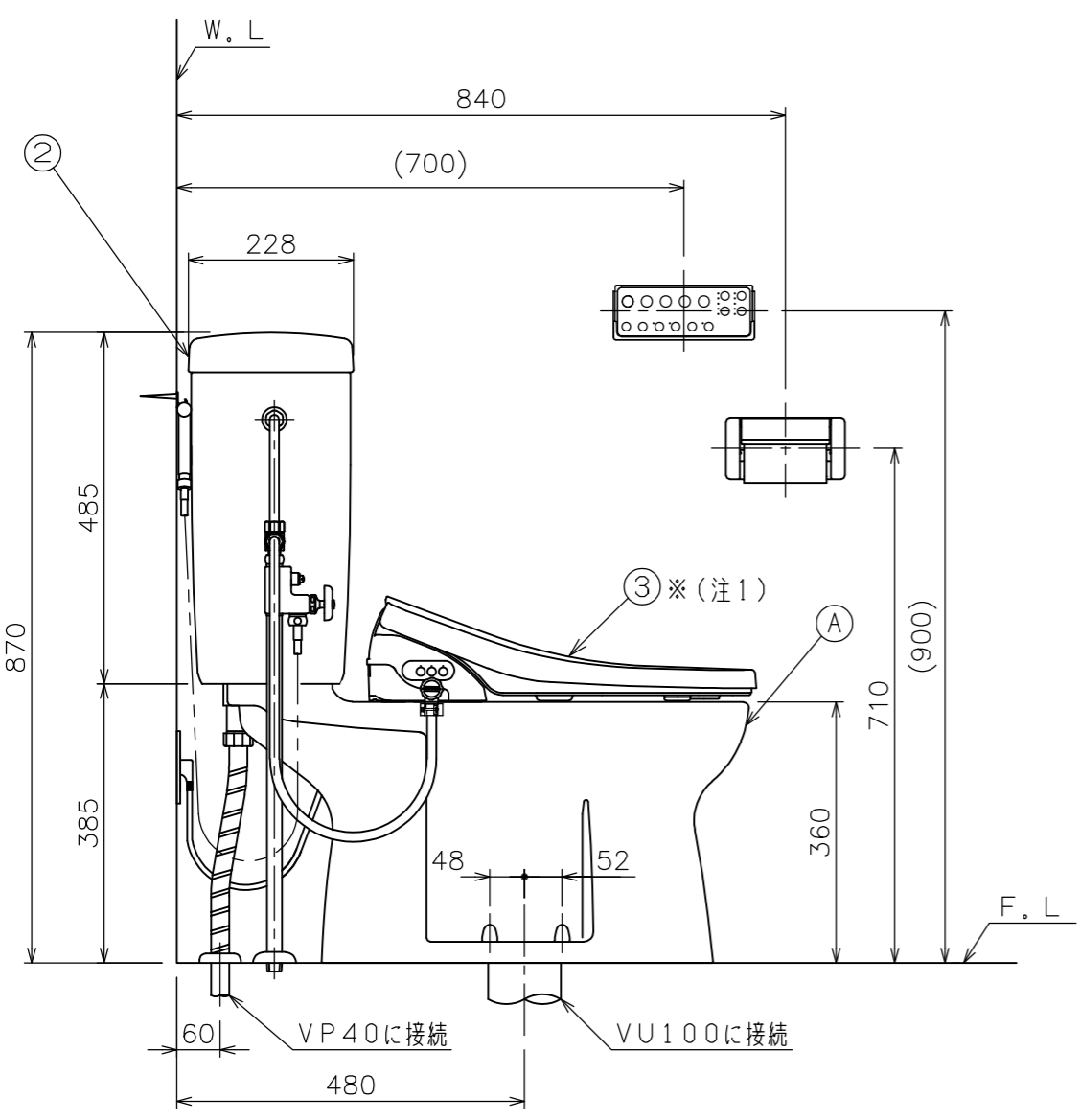


(注2) D種接地工事を行って下さい。
アースターミナル付接地極付コンセント使用のこと。

(注1) 温水洗浄便座を寒冷地でご使用になる場合は、
凍結防止対策を必ず行ってください。

■には色品番 L I : ラブリーアイボリー
L W : ラブリーホワイト が入ります。



③	DLAL 941 ■	脱臭機能付き	1	温水洗浄便座
	DLAL 931 ■	無し		リモコンタイプ
②	TAF 400RK ■	手洗なしタンクセット (オーバーフロー管L=780mm) (ウォーターダスターホースL=1100mm) (下部ニップルL=450mm)	1	紙巻器、止水栓、サブライ管 ウォーターダスターセット (NS121)、洗浄ノズル オーバーフロー管セット含む (02A_104)
	④	SN 80 ■	取付ボルトセット	1 4本
①	③	SN 15A	床フランジセット	1
	④	SN13/SN14	排便装置取付ネジ	1
	③	SN 62	排便装置接続パッキン	1 05A_54
	②	SN 60N	排便装置パッキン	1 05A_11
	①	SN 10N	排便装置	1 05A_08, 09
	c	SN 10A	排便装置セット	1
	b	SN 50	消音パッキン	1
	a	C 246X ■	サンクリーン便器	1 01B_03
A	AF 450H0 ■	便器セット	1	
①	CAF 246 ■	便器セット	1	

番号	品番	名称	個数	備考
器具明細				
図面経歴欄 REVISIONS		CODE	BA01_08_50	
		《名称》サンクリーン(床給水) AF400KLR941(931) ■ CAF246 ■+TAF400RK ■+DLAL941 ■ (+DLAL931 ■)		
尺 度		承認	図 検	製 図
SCALE		APP' D	CHECK' D	TRACED
1 : 10		西 山 菊 田		設 計
D SGN' D		完 図 DATE 2022. 3. 31		