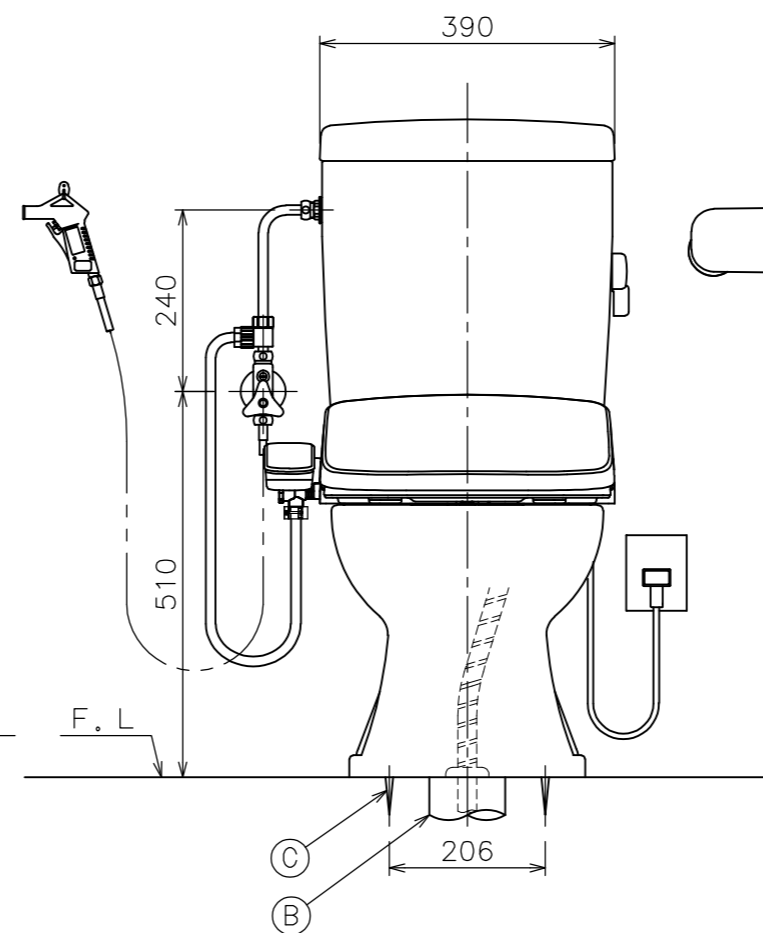
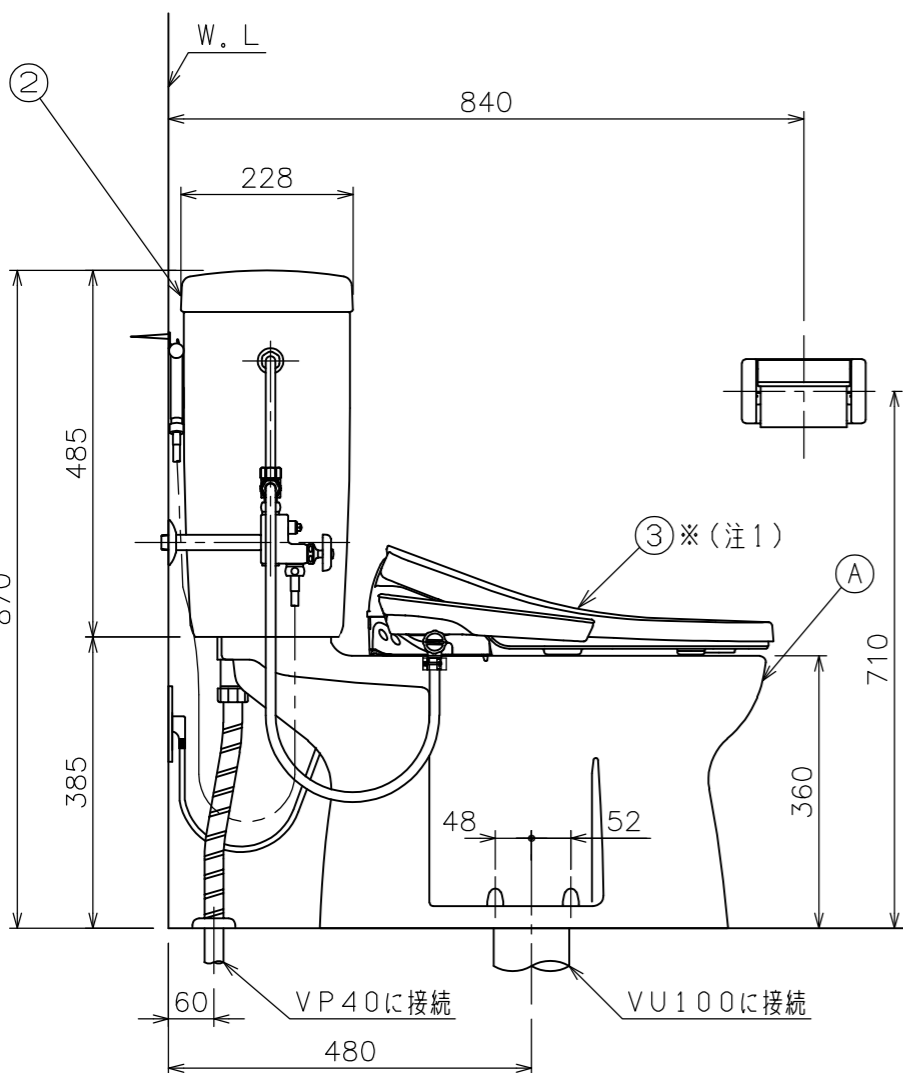


(注2) D種接地工事を行って下さい。
アースターミナル付接地極付コンセント使用のこと。

(注1) 温水洗浄便座を寒冷地でご使用になる場合は、
凍結防止対策を必ず行ってください。

■には色品番 L I : ラブリーアイボリー
L W : ラブリーホワイト が入ります。



③	DLAL 921 ■	脱臭機能付き	1	温水洗浄便座 袖付きタイプ	
	DLAL 911 ■	〃 無し			
②	TAF 400R ■	手洗なしタンクセット (オーバーフロー管L=780mm) (ウォーターダスターホースL=1100mm)	1	紙巻器、止水栓、サブライ管 ウォーターダスターセット (NS121)、洗浄ノズル オーバーフロー管セット含む (02A_102)	
①	④	SN 80 ■	取付ボルトセット	1 4本	
	③	SN 15A	床フランジセット	1	
	c	④	SN13/SN14	排便装置取付ネジ	1
		③	SN 62	排便装置接続パッキン	1 05A_54
		②	SN 60N	排便装置パッキン	1 05A_11
		①	SN 10N	排便装置	1 05A_08, 09
	c	SN 10A	排便装置セット	1	
	b	SN 50	消音パッキン	1	
	a	C 246X ■	サンクリーン便器	1 01B_03	
	A	AF 450H0 ■	便器セット	1	
①	CAF 246 ■	便器セット	1		

番号	品番	名称	個数	備考
----	----	----	----	----

器具明細				
図面経歴欄	REVISIONS	CODE	BA01_08_49	
△			《名称》 サンクリーン	
△			AF400LR921(911) ■	
△			CAF246 ■+TAF400R ■+DLAL921 ■	
△			(+DLAL911 ■)	
△			尺度	承認
△			SCALE	APP'D
△			国検	製国
△			CHECK'D	TRACED
△			設計	DSGN'D
△			1:10	西山菊田
△			完図	DATE
△			訂・改・追	2022. 3. 31