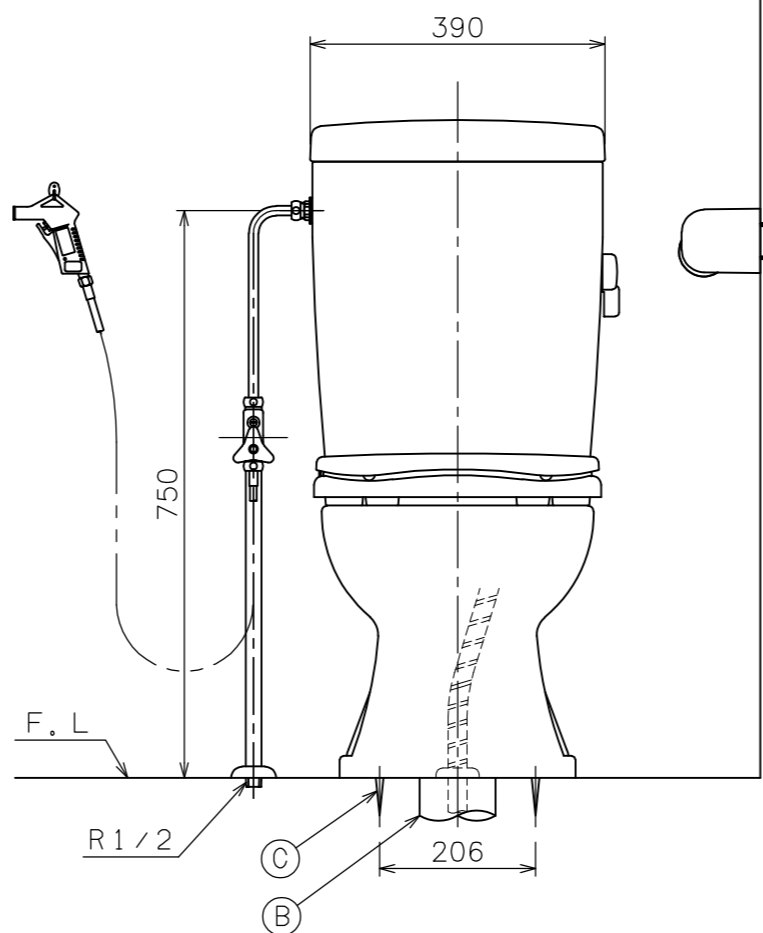
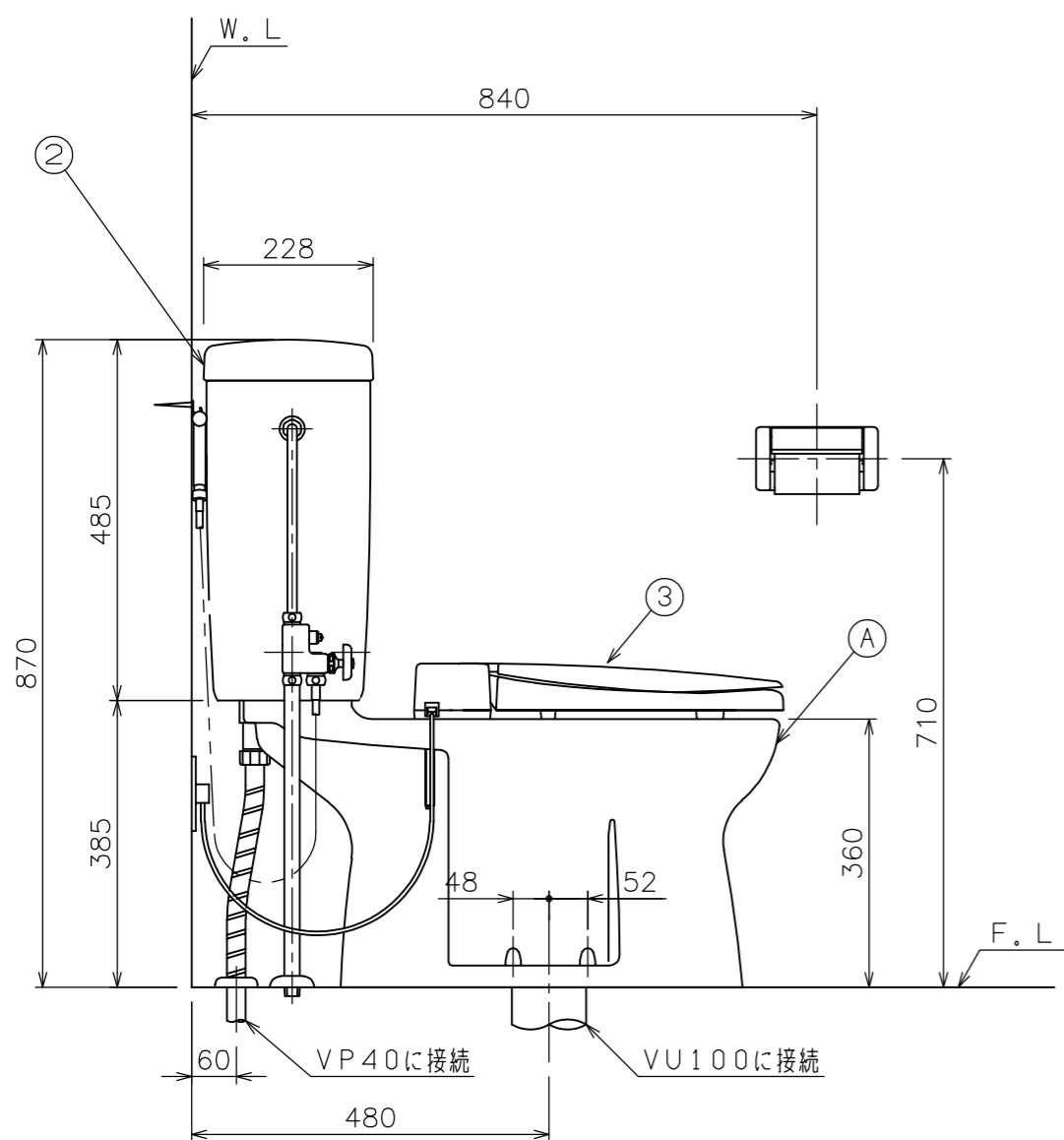


■には色品番 LI:ラブリーアイボリー
 △P:ラブリーピンク
 △LW:ラブリーホワイト が入ります。



③	DL 46 ■	暖房便座	1	03A_41	
②	TAF 400RK ■	手洗なしタンクセット (オーバーフロー管L=780mm) (ウォーターダスターホースL=1100mm) (下部ニップルL=450mm)	1	紙巻器、止水栓、サブライ管 ウォーターダスターセット (NS121)、洗浄ノズル オーバーフロー管セット含む (02A_104)	
④	SN 80 ■	取付ボルトセット	1	4本	
⑤	SN 15A	床フランジセット	1		
	④	SN13/SN14	排便装置取付ネジ	1	
	③	SN 62	排便装置接続パッキン	1	05A_54
	②	SN 60N	排便装置パッキン	1	05A_11
	①	SN 10N	排便装置	1	05A_08, 09
	c	SN 10A	排便装置セット	1	
	b	SN 50	消音パッキン	1	
	a	C 246X ■	サンクリーン便器	1	01B_03
	A	AF 450H0 ■	便器セット	1	
①	CAF 246 ■	便器セット	1		

番号	品番	名称	個数	備考
----	----	----	----	----

器具明細				
図面経歴欄	REVISIONS	CODE	BA01_08_13	
		《名称》サンクリーン(床給水) AF400KLR46■ CAF246■+TAF400RK■+DL46■		
△		尺度	承認	図検
△		SCALE	APP'D	CHECK'D
△			製	図
△			設	計
△	2022. 4. 21	追	色品番廃番 LP	1:10
△	2022. 4. 21	追	色品番追加 LW	越 野 西 山 前 田 西 山
訂・改・追			完 図 DATE	2014. 9. 29

アサヒ衛陶株式会社