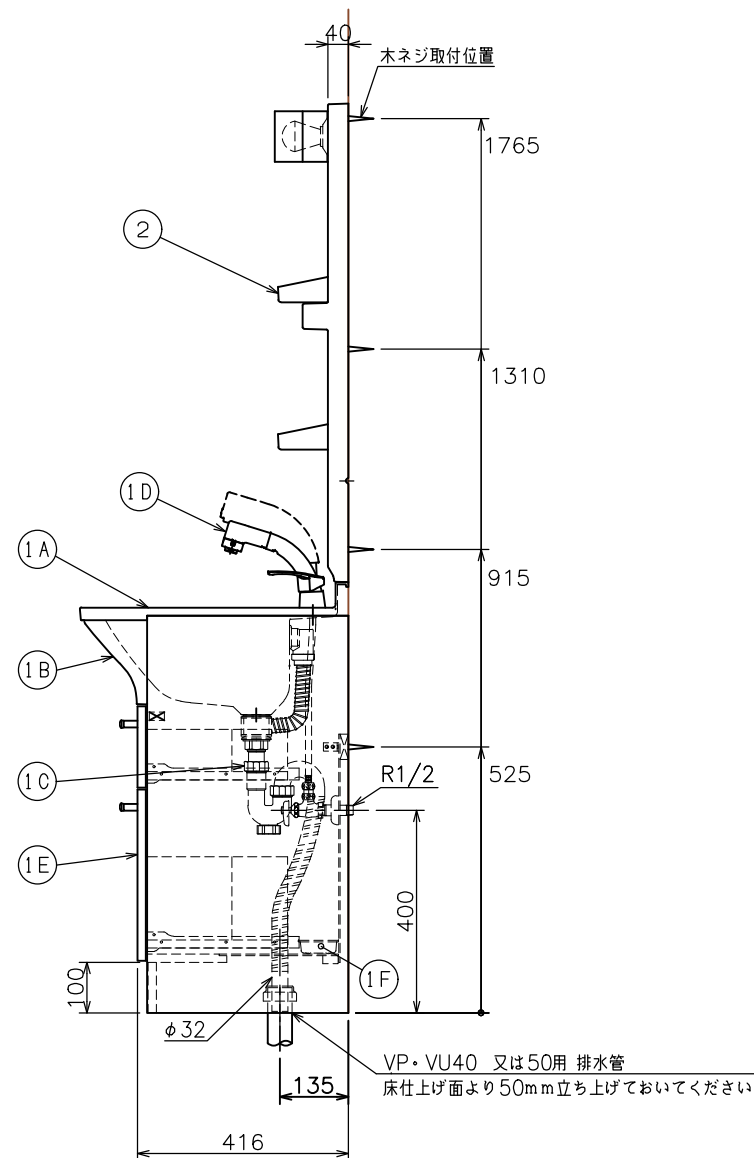
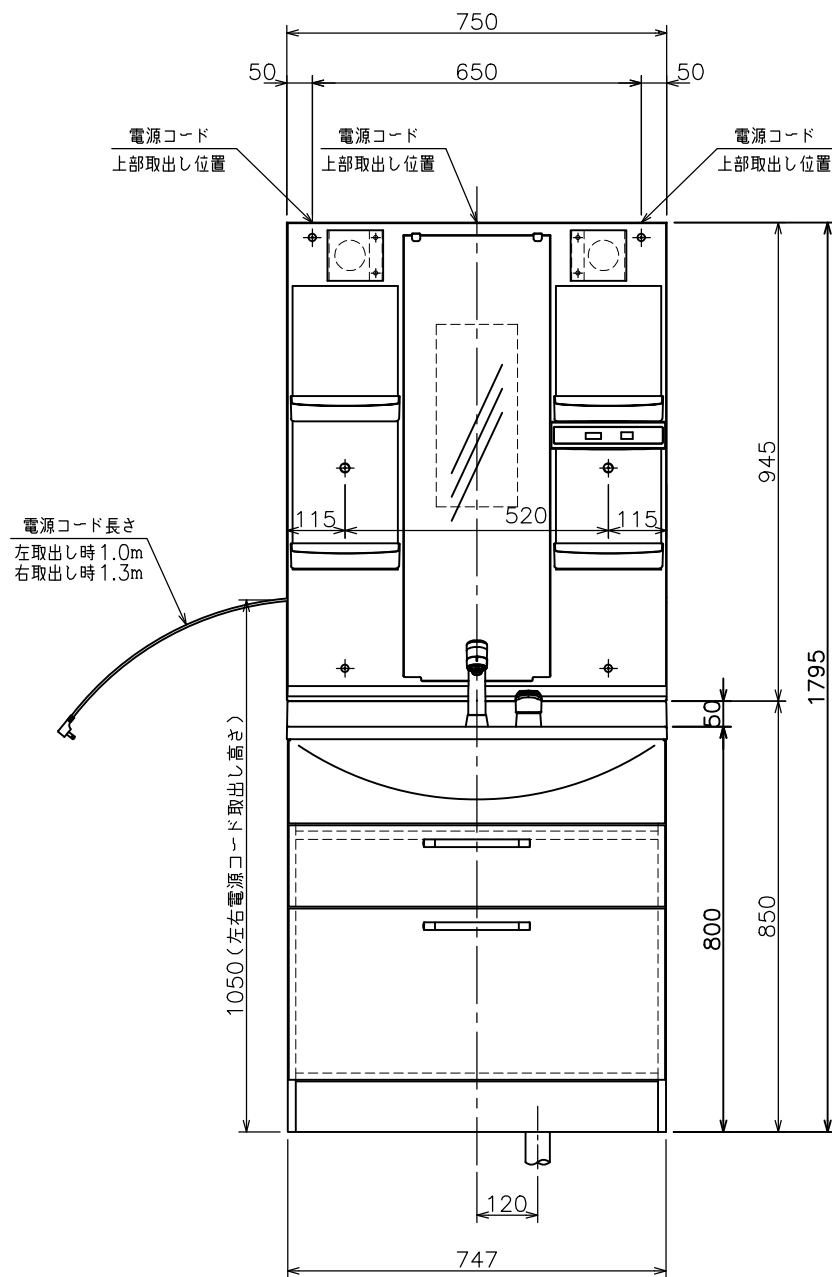


底板点検口: 190×634.5
 フタ: 234.5×634 (落とし込み方式)
 フタ固定10箇所 (サラビス2番ビット)

排水取り合い図



※ ビス固定位置には幅90mm以上厚み30mm以上の取付芯材を設けて下さい。
 (化粧台・化粧鏡固定位置)

※ 化粧台背板上面は開口になっている為、クロス貼り等の仕上げを行って下さい。

■には化粧台扉色 W1=ホワイト
 D1=ダークブラウン のいずれかが入ります。

②	M755SBLH	棚付化粧鏡 (くもり止めヒーター付)	電球形LED・ヒーター: 15W	
	M755SBL	棚付化粧鏡 (くもり止めヒーターなし)	電球形LED	
①	(1G) PH73-34	排水用樹脂プレート		
	(1F) TR-W1	水受けトレイ		
		PSB200■	キャビネット	
	(1E) PSB113■U	前板(上段)	取っ手: THP200TM	
		PSB113■L		前板(下段)
	(1D)	QAA001 (一般地)	シングルレバーシャワー混合栓	止水栓別途販売
		QAA002 (寒冷地)	(節湯C1水栓)	
	(1C)	GQM01HB7AE	ジャバラストラップ (封臭栓付)	
		GQM01HB8AE	ゴム栓専用ヒートン	
		GQM01HB3AE	ゴム栓セット (ヘアキャッチャー含む)	
		GQM01HB2AE	オーバーフローホース	
		GQM01HB1AE	排水栓	
	(1B)	GQM75BCAE	ボウルカバー	
	(1A)	GQM75B1AEH	洗面ボウル (ポリ系人大)	容量: 17リットル
①	LKAL750AUNJ■ (一般地)	化粧台本体		
	LKAL750AUCJ■ (寒冷地)			

番号	品番	名称	備考
図面経歴欄 REVISIONS		CODE	FX08_05
△		《名称》	ALBA
△		LKAL750AUNJ5SBLH■/LKAL750AUNJ5SBL■ (一般地)	
△		LKAL750AUCJ5SBLH■/LKAL750AUCJ5SBL■ (寒冷地)	
△		尺度	承認
△		SCALE	APP'D
△		図検	製図
△		CHECK'D	TRACED
△		設計	DSGN'D
△		1:15	西山山下
訂・改・追		完図 DATE	2018.12.20