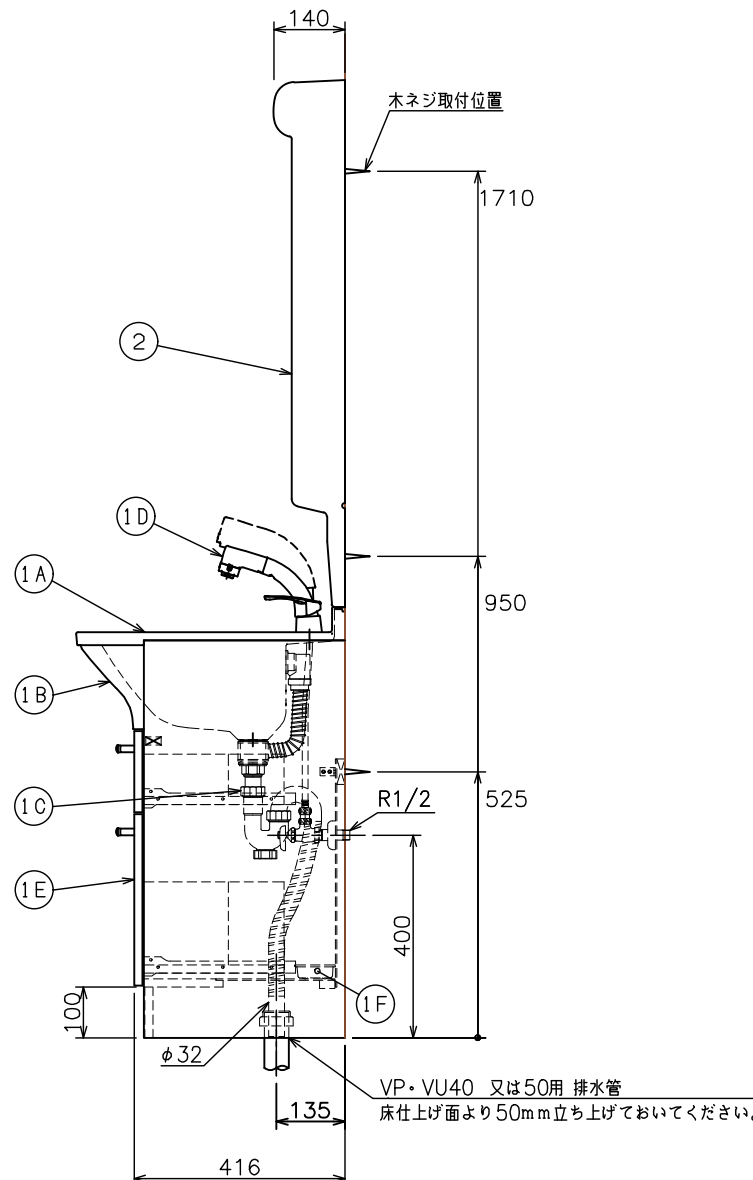
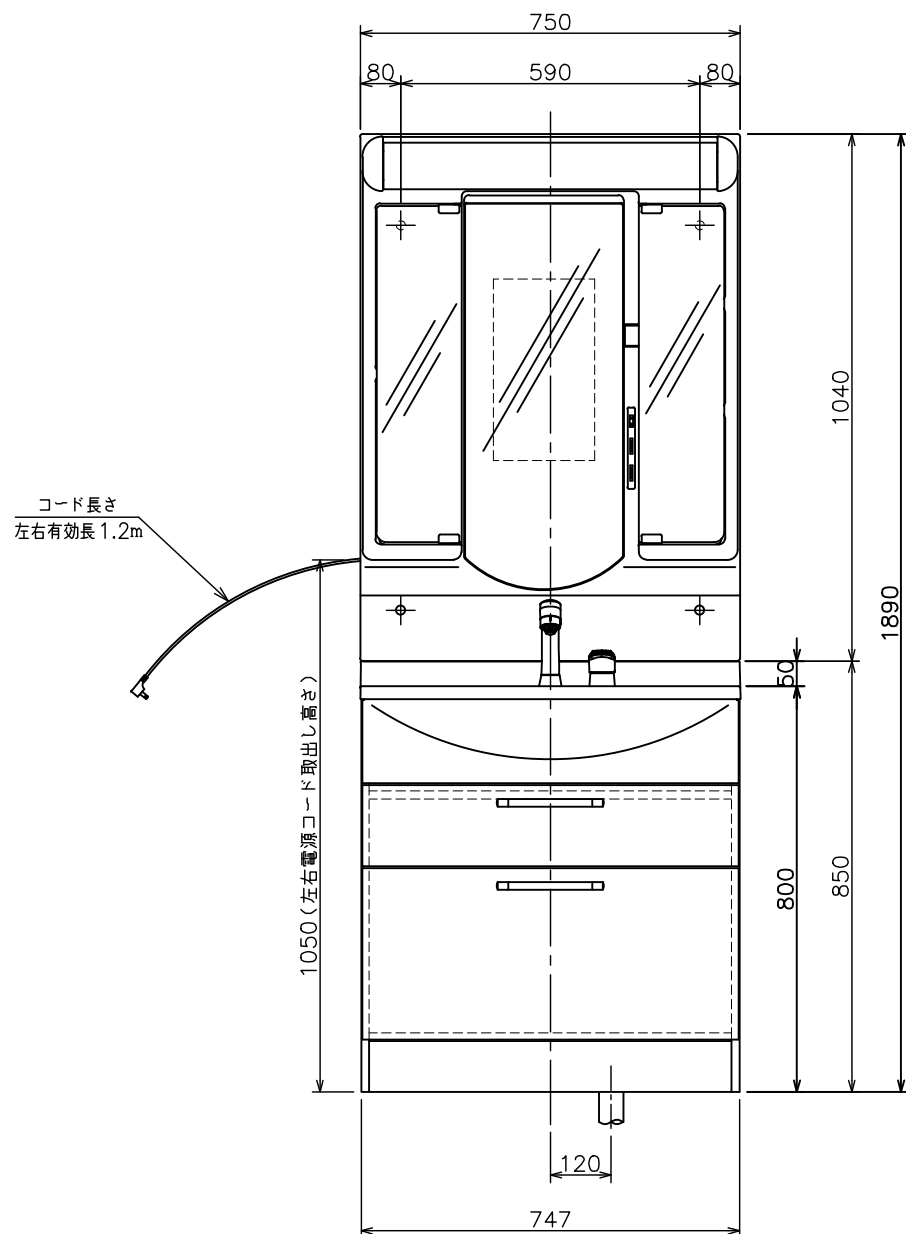


排水取り合い図



※ ビス固定位置には幅90mm以上厚み30mm以上の取付芯材を設けて下さい。
(化粧台・化粧鏡固定位置)

※ 化粧台背板上面は開口になっている為、クロス貼り等の仕上げを行って下さい。

■には化粧台扉色 W1=ホワイト D1=ダークブラウン のいずれかが入ります。

●には化粧鏡枠色 V=ホワイト B=ダークブラウン のいずれかが入ります。

②	M703L2HA	棚付化粧鏡	くもり止めヒーター付・直管形LED
①G	PH73-34	排水用樹脂プレート	
①F	TR-W1	水受けトレイ	
	PSB200	キャビネット	
①E	PSB113●U	前板(上段)	取っ手: THP200TM
	PSB113●L	前板(下段)	
①D	QAA001 (一般地)	シングルレバーシャワー混合栓	止水栓別途販売
	QAA002 (寒冷地)	(節湯C1水栓)	
	GQM01HB7AE	ジャバラストラップ(封臭栓付)	
	GQM01HB8AE	ゴム栓専用ヒートン	
①C	GQM01HB3AE	ゴム栓セット(ヘアキャッチャー含む)	
	GQM01HB2AE	オーバーフローホース	
	GQM01HB1AE	排水栓	
①B	GQM75BCAE	ボウルカバー	
①A	GQM75B1AEH	洗面ボウル(ポリ系人大)	容量: 17リットル
①	LKAL750AUNJ■ (一般地)	化粧台本体	
	LKAL750AUCJ■ (寒冷地)		

番号	品番	名称	備考
図面経歴欄 REVISIONS		CODE	FX08_04
		《名称》	ALBA
		LKAL750AUNJ3L2HA■ (一般地)	
		LKAL750AUCJ3L2HA■ (寒冷地)	
△		尺度	承認
△		SCALE	APP'D
△		図検	CHECK'D
△		製図	TRACED
△		設計	DSGN'D
△		1:15	西山水田
訂・改・追		完図 DATE	2019. 1. 7