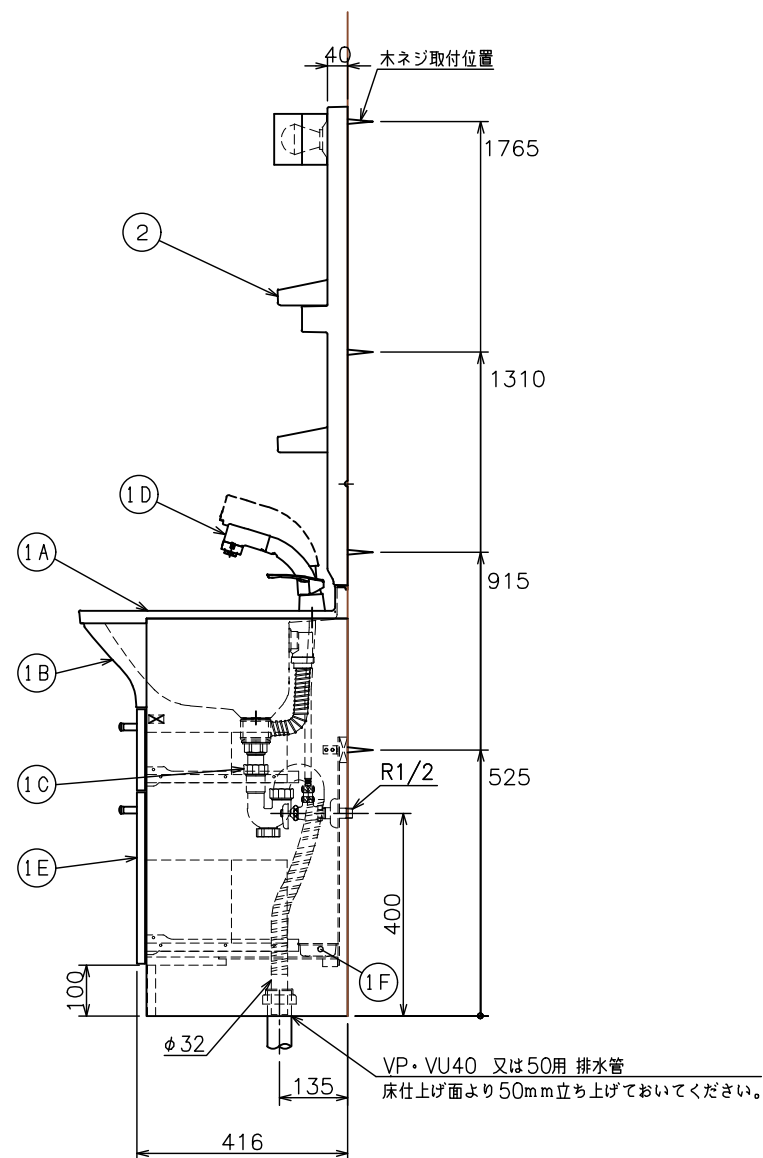
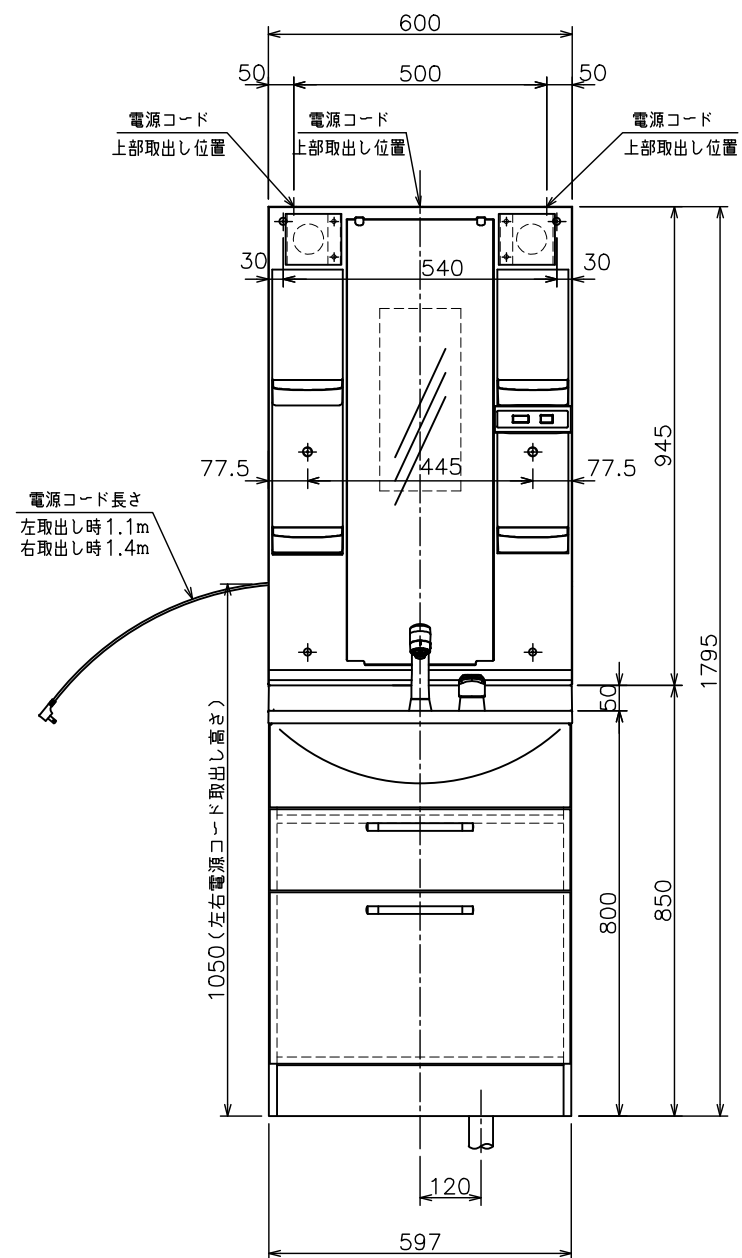


排水取り合い図



* ビス固定位置には幅90mm以上厚み30mm以上の取付芯材を設けて下さい。
(化粧台・化粧鏡固定位置)

* 化粧台背板上面は開口になっている為、クロス貼り等の仕上げを行って下さい。

■には化粧台扉色 W1=ホワイト
D1=ダークブラウン のいずれかが入ります。

●には化粧鏡枠色 V=ホワイト
B=ダークブラウン のいずれかが入ります。

②	M605SBLH	棚付化粧鏡(くもり止めヒーター付)	電球形LED・ヒーター:15W
	M605SBL	棚付化粧鏡(くもり止めヒーターなし)	電球形LED
	①G PH73-34	排水用樹脂プレート	
	①F TR-W1	水受けトレイ	
	PSB100	キャビネット	
	①E PSB112●U	前板(上段)	取っ手:THP200TM
	PSB112●L	前板(下段)	
	①D QAA001(一般地)	シングルレバーシャワー混合栓	止水栓別途販売
	QAA002(寒冷地)	(節湯C1水栓)	
	GQM01HB7AE	ジャバラストラップ(封臭栓付)	
	GQM01HB8AE	ゴム栓専用ヒートソ	
	①C GQM01HB3AE	ゴム栓セット(ヘアキャッチャー含む)	
	GQM01HB2AE	オーバーフローホース	
	GQM01HB1AE	排水栓	
	①B GQM60BCAE	ボウルカバー	
	①A GQM60B1AEH	洗面ボウル(ポリ系人大)	容量:13リットル
①	LKAL600AUNJ■(一般地)	化粧台本体	
	LKAL600AUCJ■(寒冷地)		

番号	品番	名称	備考
図面経歴欄 REVISIONS		CODE	FX04_02
△		《名称》	ALBA
△		LKAL600AUNJ5SBLH■/LKAL600AUNJ5SBL■(一般地) LKAL600AUCJ5SBLH■/LKAL600AUCJ5SBL■(寒冷地)	
△		尺度	承認
△		SCALE	APP'D
△		図検	製図
△		CHECK'D	TRACED
△		設計	DSGN'D
△		1:15	西山山下
訂・改・追		完図 DATE	2018.12.20