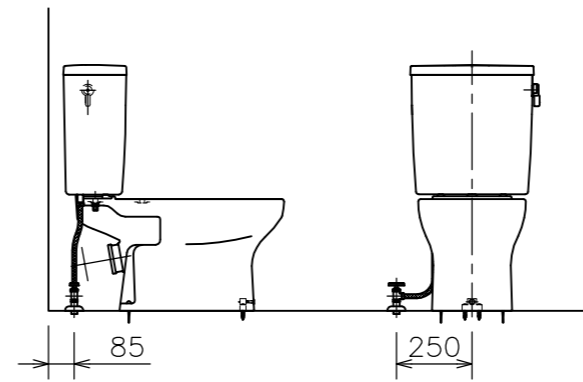
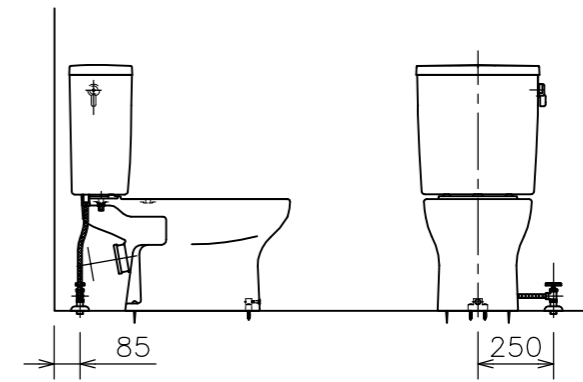


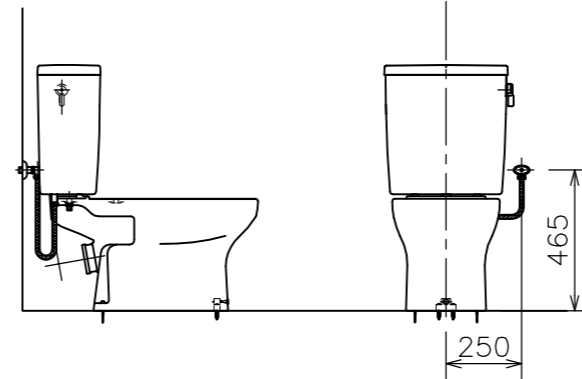
左側床給水時の接続位置



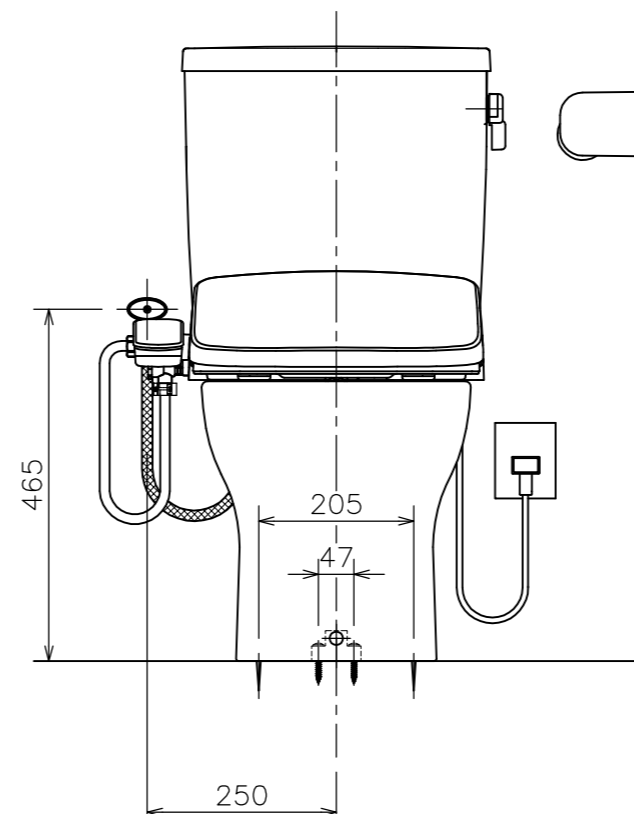
右側床給水時の接続位置



右側壁給水時の接続位置



左側壁給水時の接続位置（標準）



- (注3) D種接地工事を行って下さい。
アースターミナル付接地極付コンセント使用のこと。
- (注2) 給水位置違いの図は簡略図のため、便座を省略し、接続位置のみ表示しています。
- (注1) 排水管 後抜き 品番：CF170TR
左右抜き 品番：CF170 は別途手配のこと。

施工上の注意

床上排水器具の排水管が逆勾配になりますと、器具の洗浄機能が低下したり、汚水が器具のトラップ内に逆流したりしますので、排水管は1/50以上の勾配を確保してください。

■には色品番 LW：ラブリーフホワイト が入ります。

③	DLAL 921 ■	脱臭機能付き	1	温水洗浄便座 袖付きタイプ			
	DLAL 911 ■	無し					
②	TRA 38086R ■	タンクセット	1	紙巻器、止水栓、フレキホース含む ※フレキホース長さ L=550mm (図番：02A_127)			
				(c) LF 566S ■	便器固定片セット	1	(図番：111_69)
				(b) LF 100S ■	床取付木ねじ (63mm)	2	(図番：111_41)
				(a) C 868P ■	クロス・スピニング式便器	1	(図番：01A_35)
①	CRA 868P ■	便器セット (①~④)	1	トイレコート、クロス・スピニング式			
番号	品番	名称	個数	備考			

器具明細

図面経歴欄 REVISIONS		CODE	AA02_78_23		
		《名称》 RA3868PLR921 (911) ■ CRA868P■+TRA38086R■+DLAL921■ (+DLAL911■)			
△		尺 度	承 認	図 検	製 図
△		SCALE	APP'D	CHECK'D	TRACED
△		1:10		西 山 菊 田	
△		訂・改・追		完 図 DATE	2022. 3. 30

ASAHI 衛陶株式会社