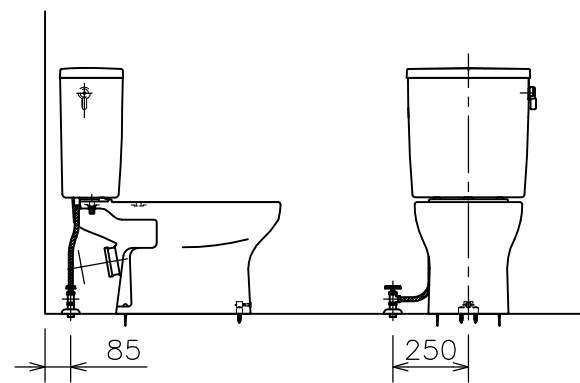
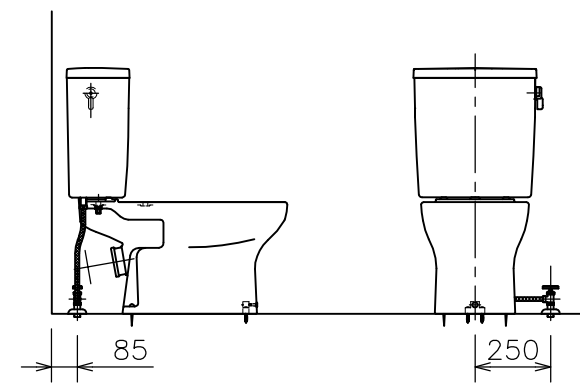


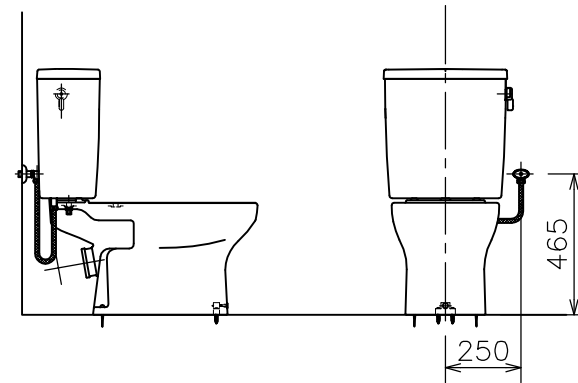
左側床給水時の接続位置



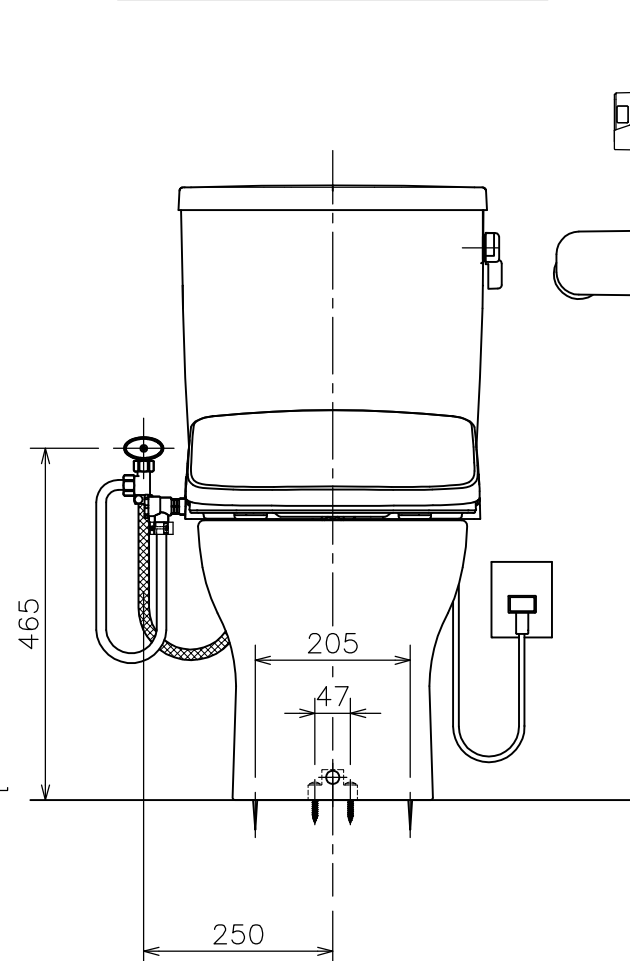
右側床給水時の接続位置



右側壁給水時の接続位置



左側壁給水時の接続位置(標準)



- (注3) D種接地工事を行って下さい。  
アースターミナル付接地極付コンセント使用のこと。
- (注2) 給水位置違いの図は簡略図のため、便座を省略し、接続位置のみ表示しています。
- (注1) 排水管 後抜き 品番:CF170TR  
左右抜き 品番:CF170 は別途手配のこと。

施工上の注意

床上排水器具の排水管が逆勾配になりますと、器具の洗浄機能が低下したり、汚水が器具のトラップ内に逆流したりしますので、排水管は1/50以上の勾配を確保してください。

■には色品番 LW:ラブリーフホワイト が入ります。

③	DLAL 941 ■	脱臭機能付き	1	温水洗浄便座
	DLAL 931 ■	" 無し		リモコンタイプ
②	TRA 38086R ■	タンクセット	1	紙巻器、止水栓、フレキホ-ス含む
				■フレキホ-ス長さ L=550mm (図番:02A_127)
①	c	LF 566S ■	便器固定片セット	1 (図番:111_69)
	b	LF 100S ■	床取付木ねじ(63mm)	2 (図番:111_41)
	a	C 868P ■	クロス・スピニング式便器	1 (図番:01A_35)
①	CRA 868P ■	便器セット(①~④)	1	トイレコート、クロス・スピニング式

番号	品番	名称	個数	備考
<b>器具明細</b>				
図面経歴欄 REVISIONS		CODE	AA02_78_22	
△		《名称》RA3868PLR941(931) ■		
△		CRA868P ■+TRA38086R ■+DLAL941 ■		
△		(+DLAL931 ■)		
△	尺度	承認	図検	製図
△	SCALE	APP'D	CHECK'D	TRACED
△	1:10		西山	菊田
△	訂・改・追	完図	DATE	2022. 3. 30