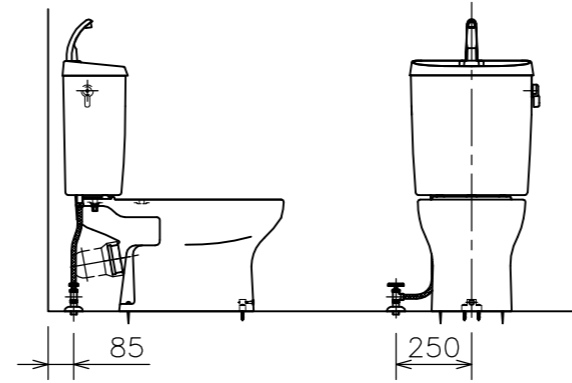
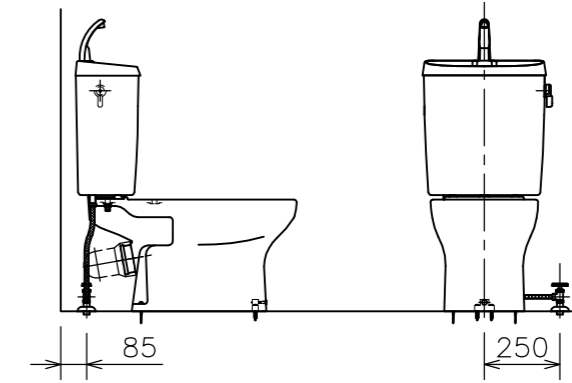


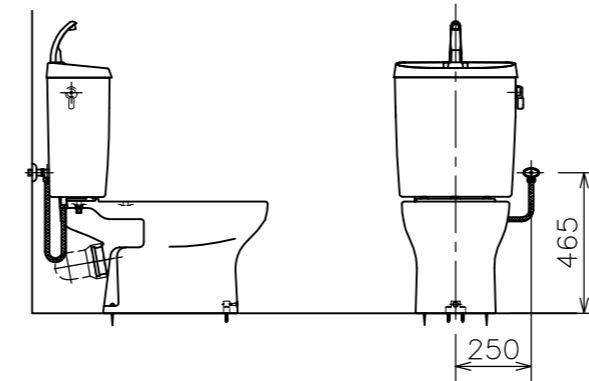
左側床給水時の接続位置



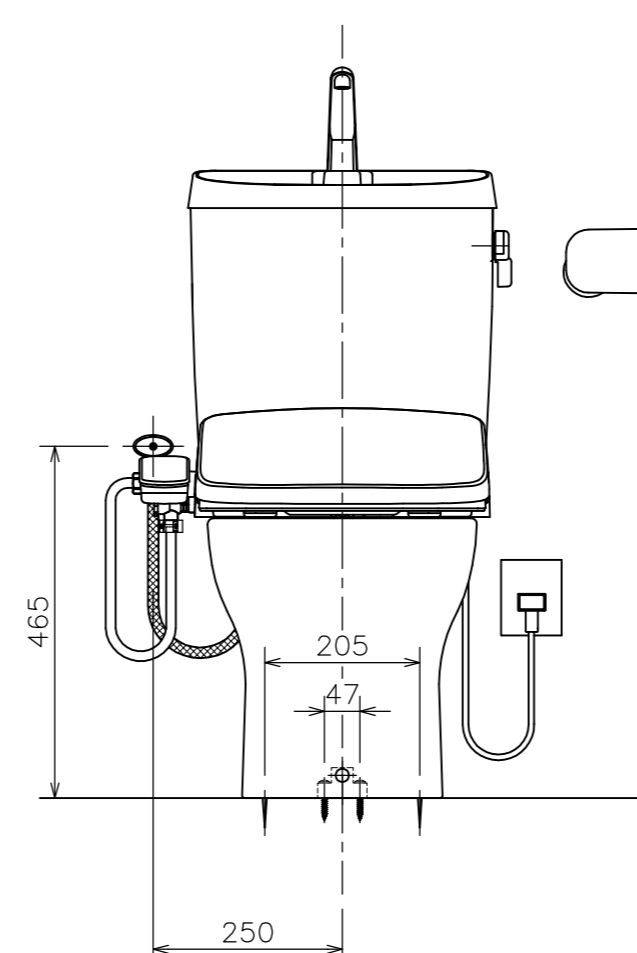
右側床給水時の接続位置



右側壁給水時の接続位置



左側壁給水時の接続位置(標準)



- (注3) D種接地工事を行って下さい。
アースターミナル付接地極付コンセント使用のこと。
- (注2) 給水位置違いの図は簡略図のため、便座を省略し、接続位置のみ表示しています。
- (注1) 排水管 後抜き 品番: CF170TR
左右抜き 品番: CF170 は別途手配のこと。

施工上の注意

床上排水器具の排水管が逆勾配になりますと、器具の洗浄機能が低下したり、汚水が器具のトラップ内に逆流したりしますので、排水管は1/50以上の勾配を確保してください。

■には色品番 LW:ラブリーフホワイト が入ります。

③	DLAL 921 ■	脱臭機能付き	1	温水洗浄便座 袖付きタイプ					
	DLAL 911 ■	" 無し							
②	TRA 38886R ■	タンクセット	1	紙巻器、止水栓、フレキホ-ス含む ※フレキホ-ス長さ L=550mm (図番:02A_126)					
					①c	LF 566S ■	便器固定片セット	1	(図番:111_69)
					①b	LF 100S ■	床取付木ねじ(63mm)	2	(図番:111_41)
					①a	C 868P ■	クロス・スピニング式便器	1	(図番:01A_35)
①	CRA 868P ■	便器セット(①~④)	1	トイレコート、クロス・スピニング式					

番号	品番	名称	個数	備考
器具明細				
図面経歴欄 REVISIONS		CODE	AA02_78_21	
△		《名称》RA3868PTR921(911) ■ CRA868P ■+TRA38886R ■+DLAL921 ■ (+DLAL911 ■)		
△		尺度	承認	図検
△		SCALE	APP'D	CHECK'D
△		1:10	西	山
△			菊	田
△				
訂・改・追		完図 DATE	2022. 3. 30	