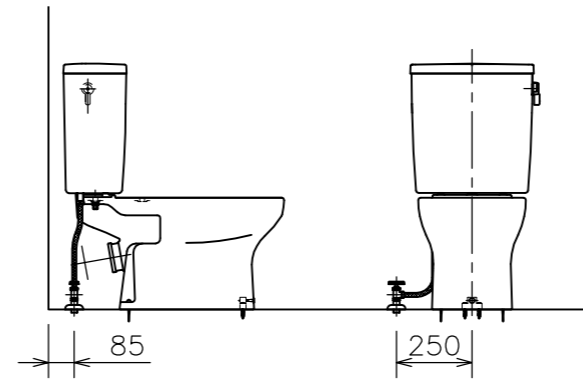
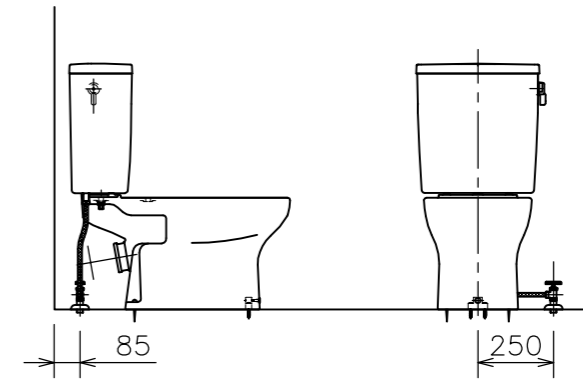


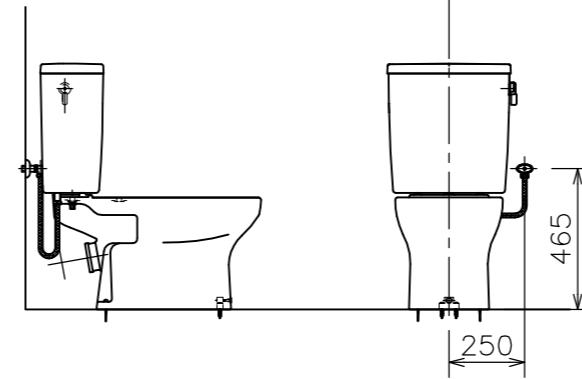
左側床給水時の接続位置



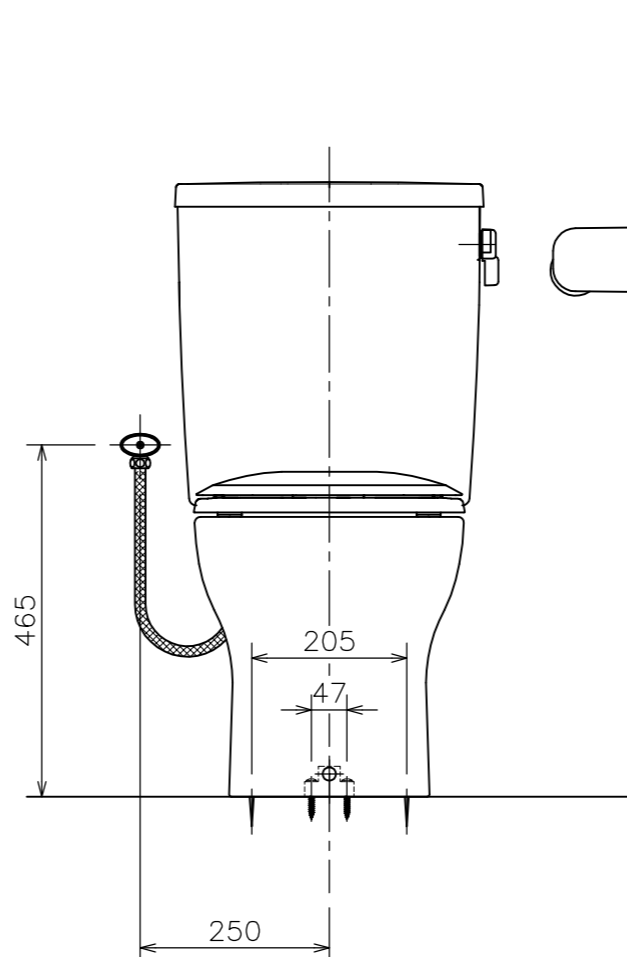
右側床給水時の接続位置



右側壁給水時の接続位置



左側壁給水時の接続位置（標準）



(注2) 給水位置違いの図は簡略図のため、便座を省略し、接続位置のみ表示しています。

(注1) 排水管 後抜き 品番：CF170TR  
左右抜き 品番：CF170 は別途手配のこと。

施工上の注意

床上排水器具の排水管が逆勾配になりますと、器具の洗浄機能が低下したり、汚水が器具のトラップ内に逆流したりしますので、排水管は1/50以上の勾配を確保してください。

■、▲には下表の色品番が入ります。

色名称	■	▲
ラブリーフォイト	LW	W

③	DNB001 ▲	普通便座	1	(図番：03A_71)
②	TRA 38086R ■	タンクセット	1	紙巻器、止水栓、フレキホース含む ※フレキホース長さ L=550mm (図番：02A_127)
△	c	LF 566S ■	便器固定片セット	1 (図番：111_69)
		LF 765F ■	便器固定片	1 (図番：111_60)
		LF 566BS ■	便器固定ねじセット	1 (図番：111_61)
b	LF 100S ■	床取付木ねじ (63mm)	2	(図番：111_41)
	a	C 868P ■	クロス・スピニング式便器	1 (図番：01A_35)
①	CRA 868P ■	便器セット (①~④)	1	トイレコート、クロス・スピニング式
番号	品番	名称	個数	備考

器具明細				
図面経歴欄	REVISIONS	CODE	AA02_78_18	
△		《名称》	RDA002▲ RA3868PLR001■ CRA868P■+TRA38086R■+DNB001▲	
△		尺度	承認	図検
△		SCALE	APP'D	CHECK'D
△		2022.04.26	改	品番改定
△		2018.11.20	改	便器固定片セット品番化
訂・改・追		1:10	西山水野	
		完図	DATE	2017. 9. 13