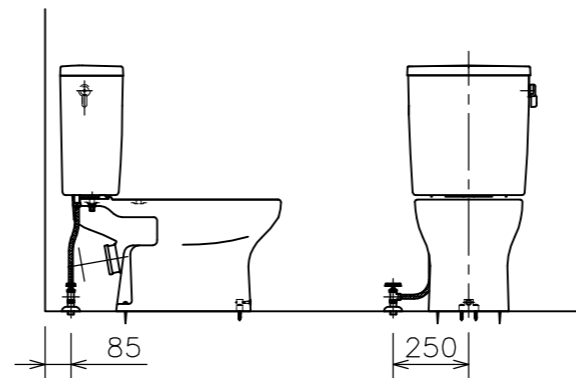
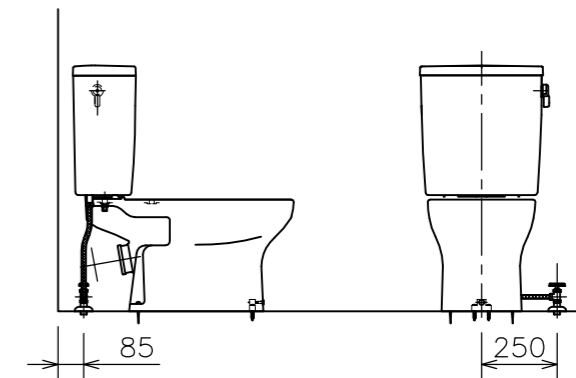


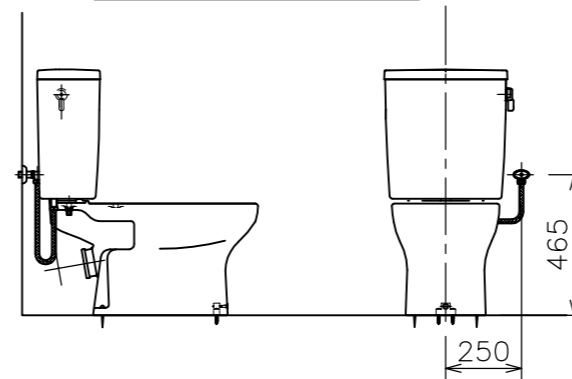
左側床給水時の接続位置



右側床給水時の接続位置



右側壁給水時の接続位置



(注2) 給水位置違いの図は簡略図のため、便座を省略し、接続位置のみ表示しています。

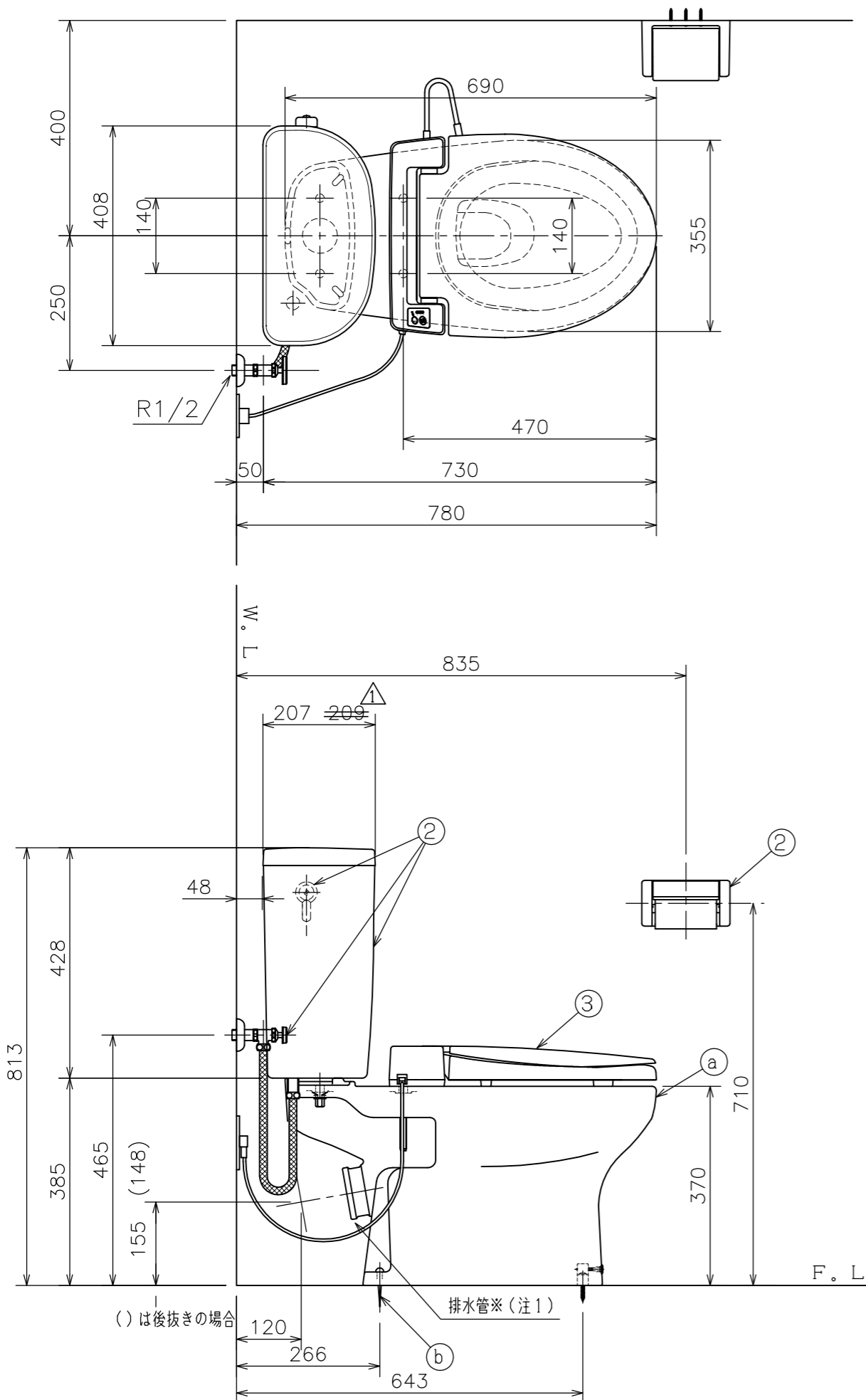
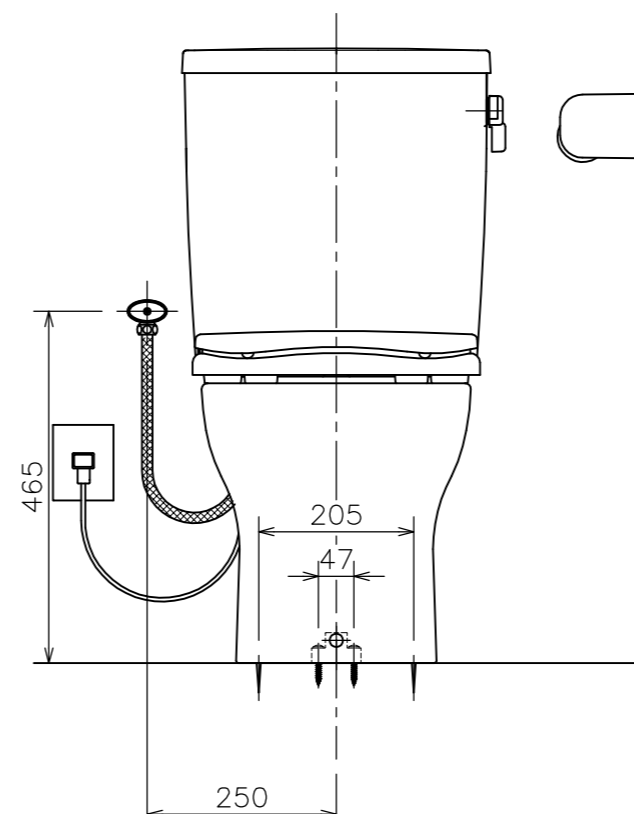
(注1) 排水管 後抜き 品番: CF170TR
左右抜き 品番: CF170
は別途手配のこと。

施工上の注意

床上排水器具の排水管が逆勾配になりますと、器具の洗浄機能が低下したり、汚水が器具のトラップ内に逆流したりしますので、排水管は1/50以上の勾配を確保してください。

■には色品番 LW:ラブリーフォイト が入ります。

左側壁給水時の接続位置(標準)



③	DL 46 ■	暖房便座	1	電子制御式(図番:03A_41)	
②	TRA 38086R ■	タンクセット	1	紙巻器、止水栓、フレキホース含む ※フレキホース長さ L=550mm (図番:02A_127)	
△	①	LF 566S ■ LF 765F ■ LF 566BS ■	便器固定片セット 便器固定片 便器固定ねじセット	1 1 1	(図番:111_69) (図番:111_60) (図番:111_61)
	②	LF 100S ■	床取付木ねじ(63mm)	2	(図番:111_41)
	③	C 868P ■	クロス・スピニング式便器	1	(図番:01A_35)
①	CRA 868P ■	便器セット(①~③)	1	トイレコート、クロス・スピニング式	
番号	品番	名称	個数	備考	

器具明細				
図面経歴欄	REVISIONS	CODE	AA02_78_15	
△		《名称》RA3868PLR46■		
△		CRA868P■+TRA38086R■+DL46		
△		尺度	承認	図検
△		SCALE	APP'D	CHECK'D
△		1:10		西 山 前 田 西 山
△	2018.11.20	改	便器固定片セット品番化	
△	2017.06.15	改	タンクのサイズ変更および品番変更	
訂・改・追		完 図 DATE 2016. 4. 1		