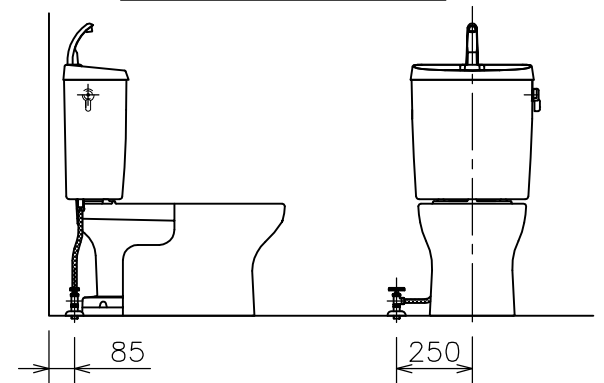
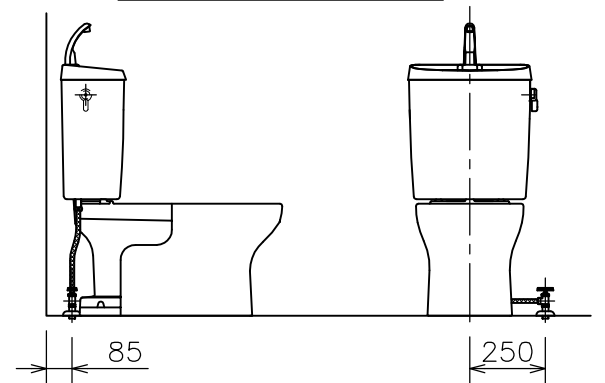


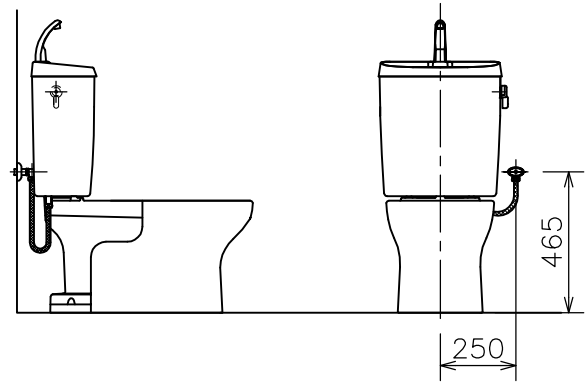
左側床給水時の接続位置



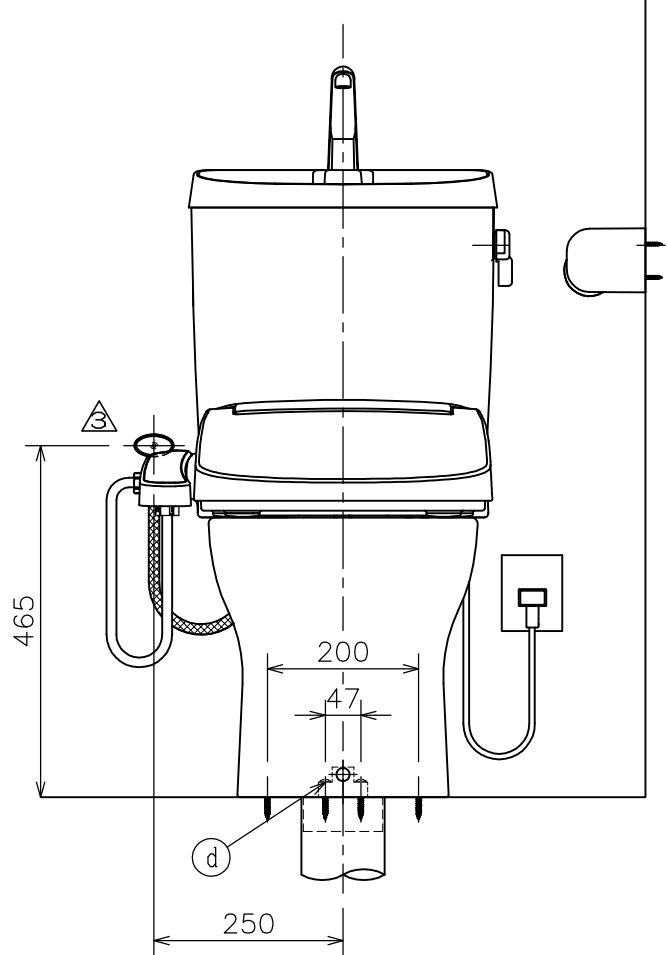
右側床給水時の接続位置



右側壁給水時の接続位置



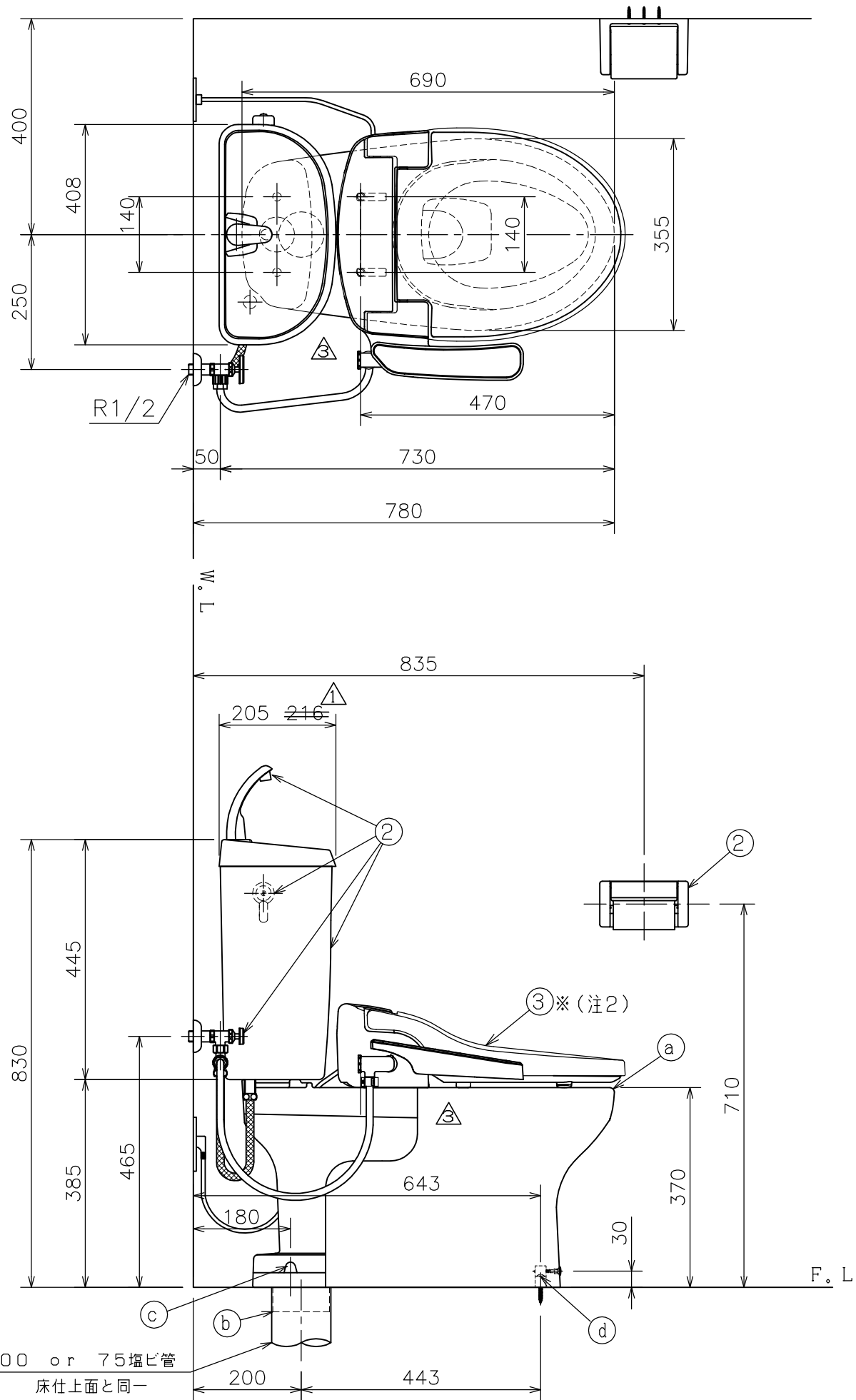
左側壁給水時の接続位置（標準）



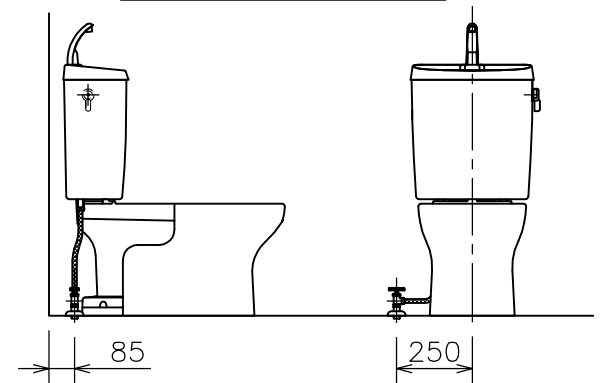
- (注3) D種接地工事を行って下さい。  
アースターミナル付接地極付コンセント使用のこと。
- (注2) 温水洗浄便座を寒冷地でご使用になる場合は、凍結防止対策を必ず行ってください。
- (注1) 給水位置違いの図は簡略図のため、接続位置のみ表示しています。
- には色品番  
LW：ラブリーホワイト  
LI：ラブリーアイボリー のいずれかが入ります。

③	DLNC 130-■	温水洗浄便座	1	(図番:03A_60) (図番:03A_72)△
②	TRA 38884R ■	タンクセット	1	紙巻器、止水栓、フレキホース含む ※フレキホース長さ L=550mm (図番:02A_109)
△	d	LF 566S ■ LF 765F ■	1	(図番:111_69) (図番:111_60)
		LF 566BS ■	1	(図番:111_61)
	c	CF 7PC ■	1	(図番:11X_27)
	b	VCF 388	1	(図番:11H_02)
a	C 848 ■	クロス・スピニング式便器	1	防露便器
	SUC848	防露		
①	CRA 848B ■	便器セット(①~④)	1	トイレコート、クロス・スピニング式
番号	品番	名称	個数	備考

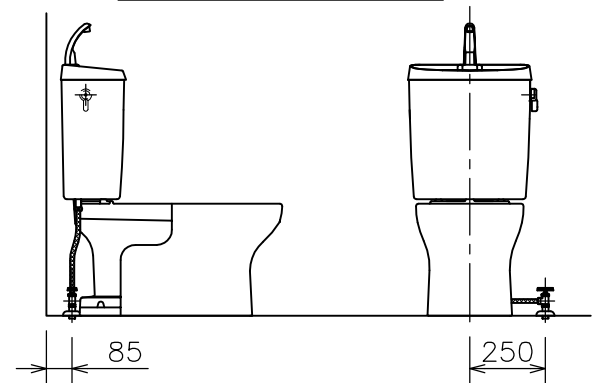
図面経歴欄 REVISIONS		CODE	AA02_75_05		
△		《名称》RA3848BTR130■ CRA848B■+TRA38884R■+DLNC130■ △DLNC130-■			
△	2019. 9. 12 訂	便器品番および形状修正	尺度	承認	図検
△	2018. 11. 19 改	便器固定片セット品番化	SCALE	APP'D	CHECK'D
△	2017. 06. 15 改	タンクのサイズ変更と品番変更	1:10	越野	前田西山
訂・改・追			完図	DATE	2015. 6. 5



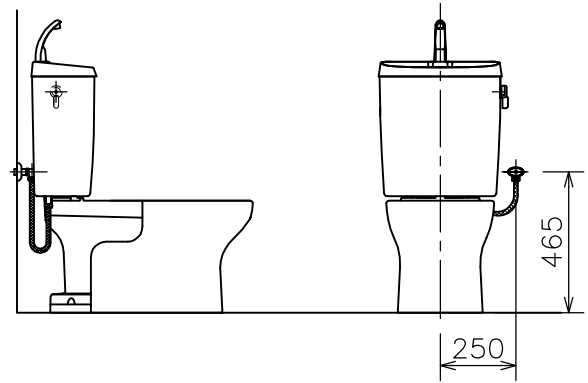
左側床給水時の接続位置



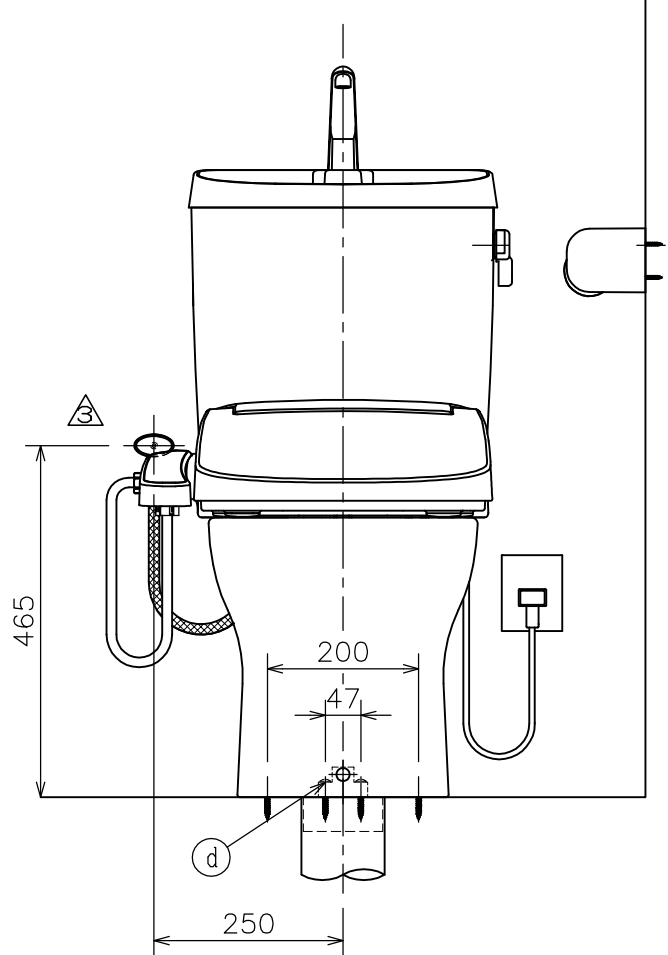
右側床給水時の接続位置



右側壁給水時の接続位置



左側壁給水時の接続位置（標準）



- (注3) D種接地工事を行って下さい。  
アースターミナル付接地極付コンセント使用のこと。
- (注2) 温水洗浄便座を寒冷地でご使用になる場合は、凍結防止対策を必ず行ってください。
- (注1) 給水位置違いの図は簡略図のため、接続位置のみ表示しています。
- には色品番  
LW：ラブリーホワイト  
LI：ラブリーアイボリー のいずれかが入ります。

③	DLNC 120-■	温水洗浄便座	1	(図番:03A_60) (図番:03A_72)△
②	TRA 38884R ■	タンクセット	1	紙巻器、止水栓、フレキホース含む *フレキホース長さ L=550mm (図番:02A_109)
△	d	LF 566S ■ LF 765F ■	1	便器固定片セット 便器固定片 (図番:111_69) (図番:111_60)
		LF 566BS ■	1	便器固定ねじセット (図番:111_61)
	c	CF 7PC ■	1	フランジキャップ (図番:11X_27)
	b	VCF 388	1	樹脂床フランジ (図番:11H_02)
a	C 848 ■	クロス・スピニング式便器	1	防露便器
	SUC848	防露		
①	CRA 848B ■	便器セット(①~④)	1	トイレコート、クロス・スピニング式

番号	品番	名称	個数	備考
<b>器具明細</b>				
図面経歴欄 REVISIONS		CODE	AA02_75_06	
△		《名称》RA3848BTR120■ CRA848B■+TRA38884R■+DLNC120■ △DLNC120■		
△	2019. 9. 12	訂	便器品番および形状修正	尺 度 承認 図 検 製 図 設 計 SCALE APP'D CHECK'D TRACED DSGN'D
△	2018. 11. 19	改	便器固定片セット品番化	1:10 越 野 前 田 西 山
△	2017. 06. 15	改	タンクのサイズ変更と品番変更	
訂・改・追			完 図 DATE	2015. 6. 5