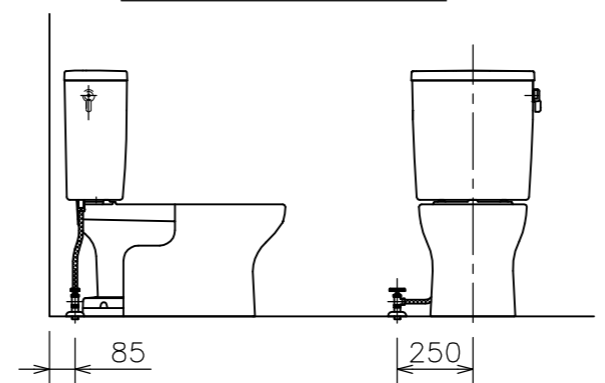
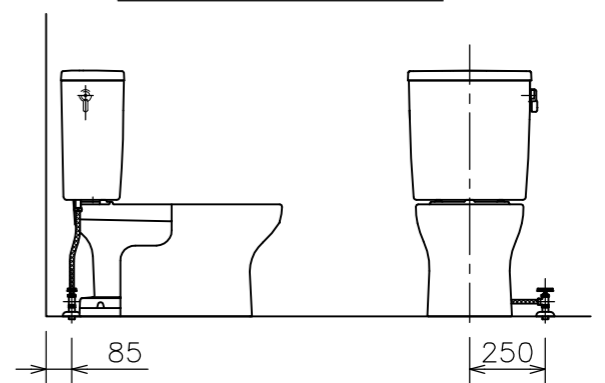


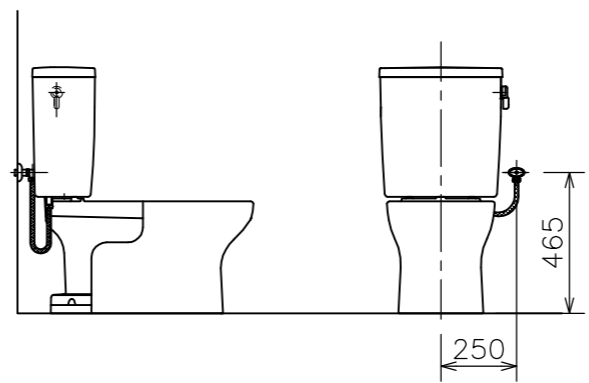
左側床給水時の接続位置



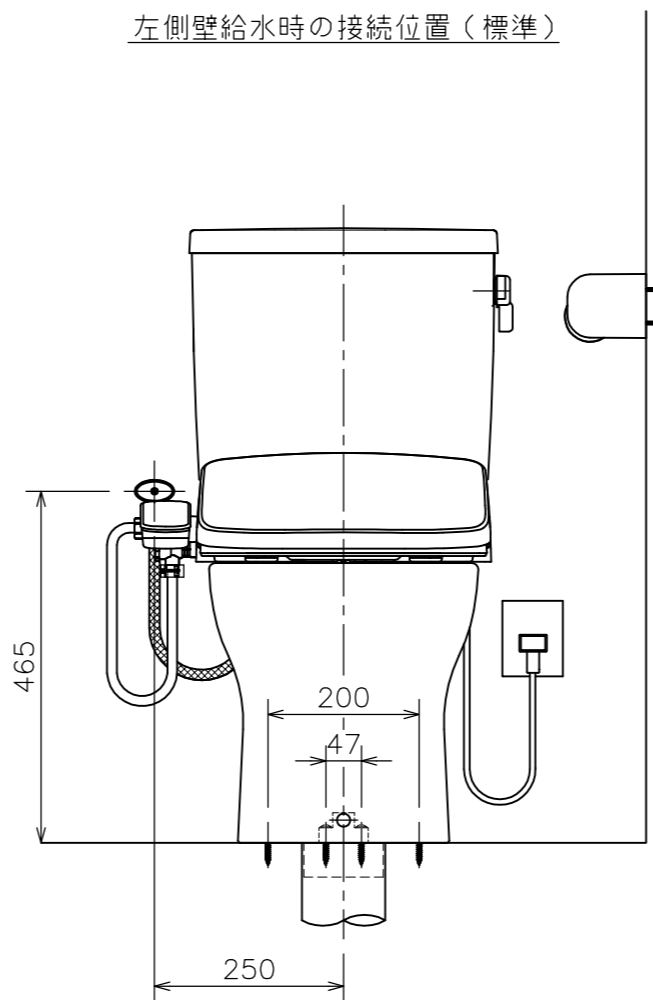
右側床給水時の接続位置



右側壁給水時の接続位置



左側壁給水時の接続位置（標準）



- (注3) D種接地工事を行って下さい。  
アースターミナル付接地極付コンセント使用のこと。
- (注2) 温水洗浄便座を寒冷地でご使用になる場合は、  
凍結防止対策を必ず行ってください。
- (注1) 給水位置違いの図は簡略図のため、接続位置  
のみ表示しています。

■には色品番  
LW：ラブリーホワイト  
LI：ラブリーアイボリー のいずれかが入ります。

③	DLAL 921 ■	脱臭機能付き	1	温水洗浄便座 袖付きタイプ
	DLAL 911 ■	〃 無し		
②	TRA 38084R ■	タンクセット	1	紙巻器、止水栓、フレキホース含む *フレキホース長さ L=550mm (図番：02A_110)
①	d	LF 566S ■	1	(図番：111_69)
	c	CF 7PC ■	1	(図番：11X_27)
	b	VCF 388	1	(図番：11H_02)
	a	C 848 ■	1	(図番：01A_30)
①	CRA 848 ■	便器セット(①~④)	1	トイレコート、クロス・スピニング式
番号	品番	名称	個数	備考

器具明細				
図面経歴欄	REVISIONS	CODE	AA02_74_26	
		《名称》RA3848LR921(911) ■ CRA848■+TRA38084R■+DLAL921■ (+DLAL911■)		
△		尺度	承認	図検
△		SCALE	APP'D	CHECK'D
△		1:10		製 図
△				設 計
△				西 山 山 下
訂・改・追		完 図 DATE	2022. 3. 24	