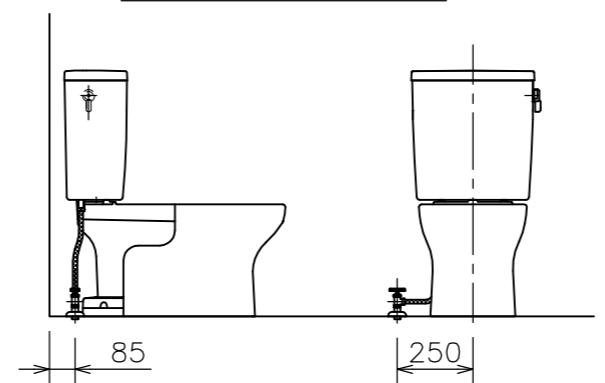
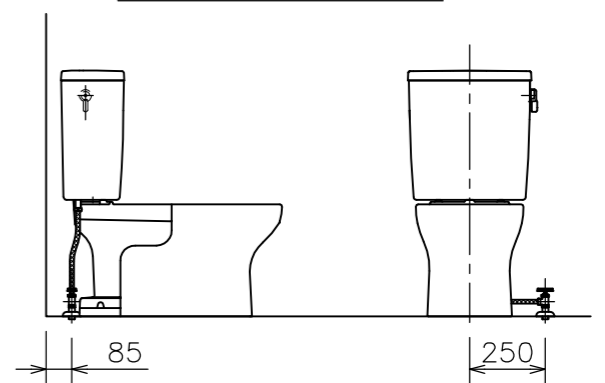


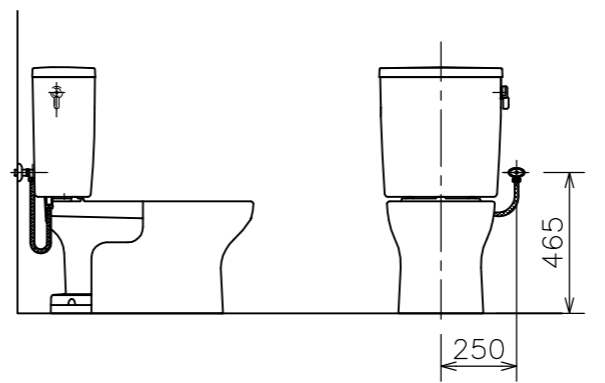
左側床給水時の接続位置



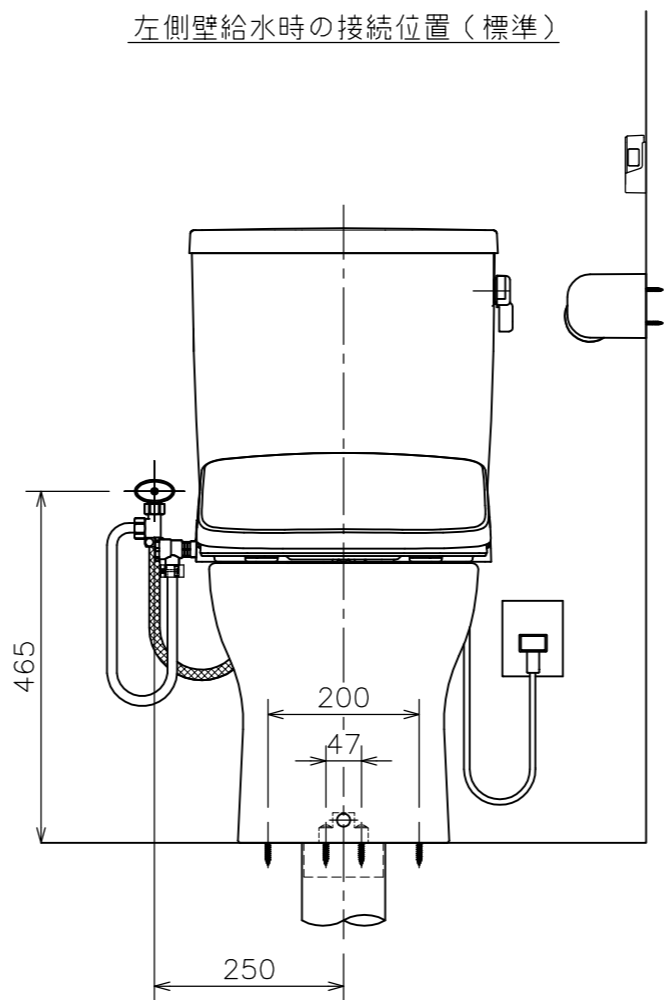
右側床給水時の接続位置



右側壁給水時の接続位置



左側壁給水時の接続位置（標準）



- (注3) D種接地工事を行って下さい。
アースターミナル付接地極付コンセント使用のこと。
- (注2) 温水洗浄便座を寒冷地でご使用になる場合は、
凍結防止対策を必ず行ってください。
- (注1) 給水位置違いの図は簡略図のため、接続位置
のみ表示しています。

■には色品番
LW：ラブリーホワイト
LI：ラブリーアイボリー のいずれかが入ります。

③	DLAL 941 ■	脱臭機能付き	1	温水洗浄便座 リモコンタイプ
	DLAL 931 ■	" 無し		
②	TRA 38084R ■	タンクセット	1	紙巻器、止水栓、フレキホース含む *フレキホース長さ L=550mm (図番: 02A_110)
①	d	LF 566S ■	1	(図番: 11I_69)
	c	CF 7PC ■	1	(図番: 11X_27)
	b	VCF 388	1	(図番: 11H_02)
	a	C 848 ■	1	(図番: 01A_30)
①	CRA 848 ■	便器セット (@~①)	1	トイレコート、クロス・スピニング式

番号	品番	名称	個数	備考
器具明細				
図面経歴欄 REVISIONS		CODE	AA02_74_25	
△		《名称》RA3848LR941(931) ■ CRA848■+TRA38084R■+DLAL941■ (+DLAL931■)		
△	△	尺度	承認	図検
△	△	SCALE	APP'D	CHECK'D
△	△	1:10	西	山山下
△	△	訂・改・追	完図 DATE	2022. 3. 24