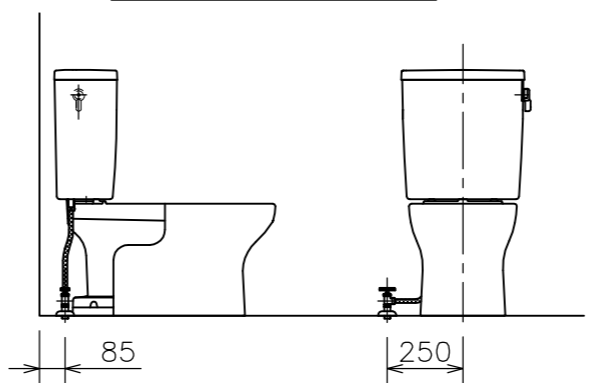
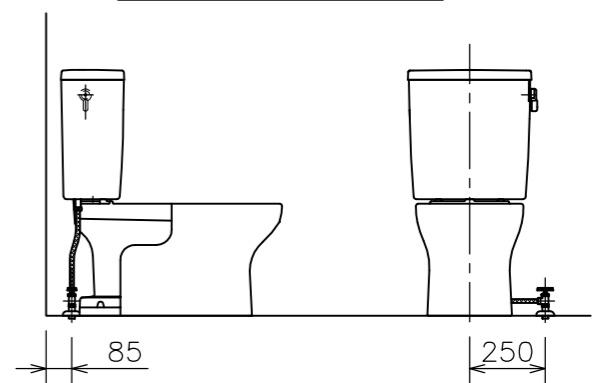


100 or 75塩ビ管
床仕上面と同一

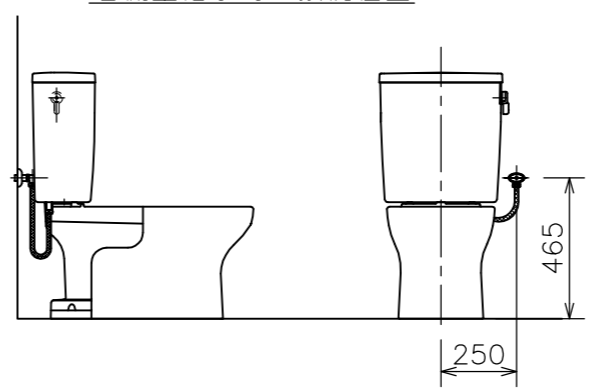
左側床給水時の接続位置



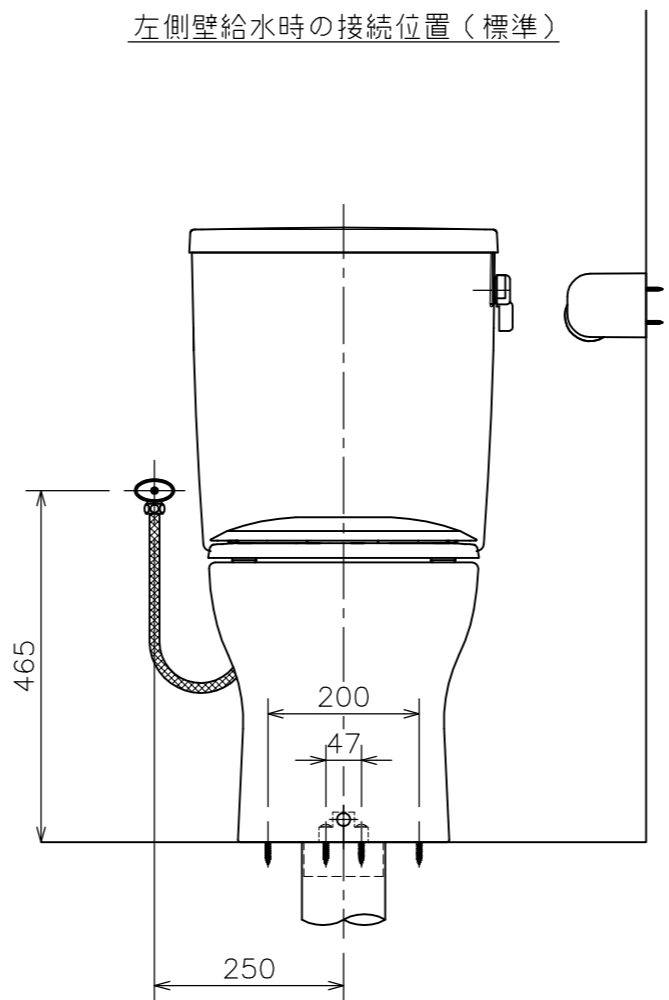
右側床給水時の接続位置



右側壁給水時の接続位置



左側壁給水時の接続位置（標準）



（注1）給水位置違いの図は簡略図のため、接続位置のみ表示しています。

■、▲には下表の色品番が入ります。

色名称	■	▲
ラブリ-ホワイト	LW	W
ラブリ-アイボリー	LI	I

③	DNB001 ▲	普通便座	1	(図番:03A_71)	
②	TRA 38084R ■	タンクセット	1	紙巻器、止水栓、フレキホ-ス含む ※フレキホ-ス長さ L=550mm (図番:02A_110)	
▲	d	LF 566S ■ LF 765F ■ LF 566BS ■	便器固定片セット 便器固定片 便器固定ねじセット	1 1 1	(図番:111_69) (図番:111_69) (図番:111_61)
	c	CF 7PC ■	フランジキャップ	1	(図番:11X_27)
	b	VCF 388	樹脂床フランジ	1	(図番:11H_02)
	a	C 848 ■	クロス・スピニング式便器	1	(図番:01A_30)
①	CRA 848 ■	便器セット(①~④)	1	トイレコート、クロス・スピニング式	
番号	品番	名称	個数	備考	

器具明細		CODE	AA02_74_20
図面経歴欄 REVISIONS		《名称》	▲ RAA002▲ RA3848LR001■ CRA848■+TRA38084R■+DNB001▲
SCALE		尺 度	承 認 図 検 製 図 設 計
APP' D		SCALE	APP' D CHECK' D TRACED DSGN' D
2022.04.26	改 品番改定	1:10	西 山 水 野
2018.11.15	改 便器固定片セット品番化	完 図 DATE	2017. 9. 13
訂・改・追			