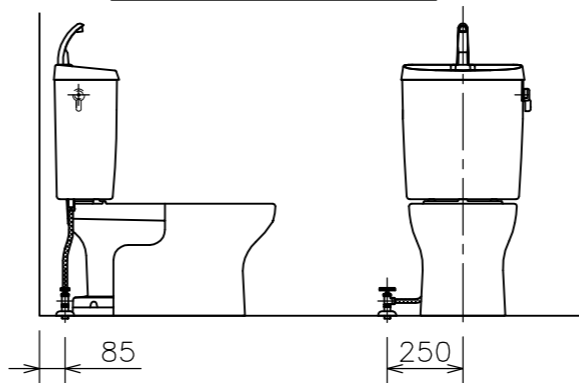
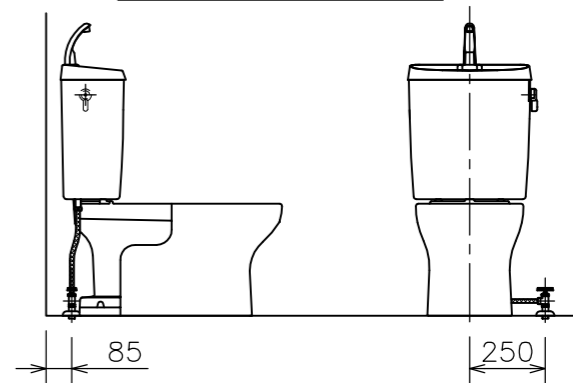


100 or 75塩ビ管  
床仕上面と同一

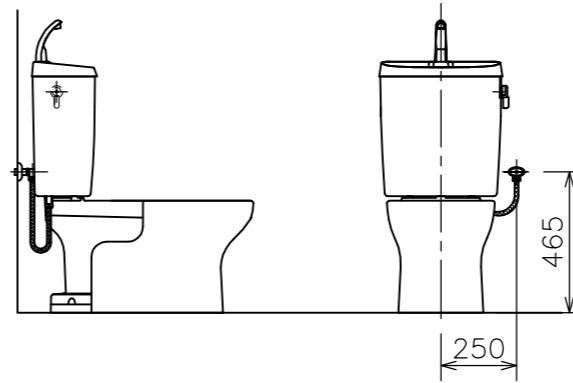
左側床給水時の接続位置



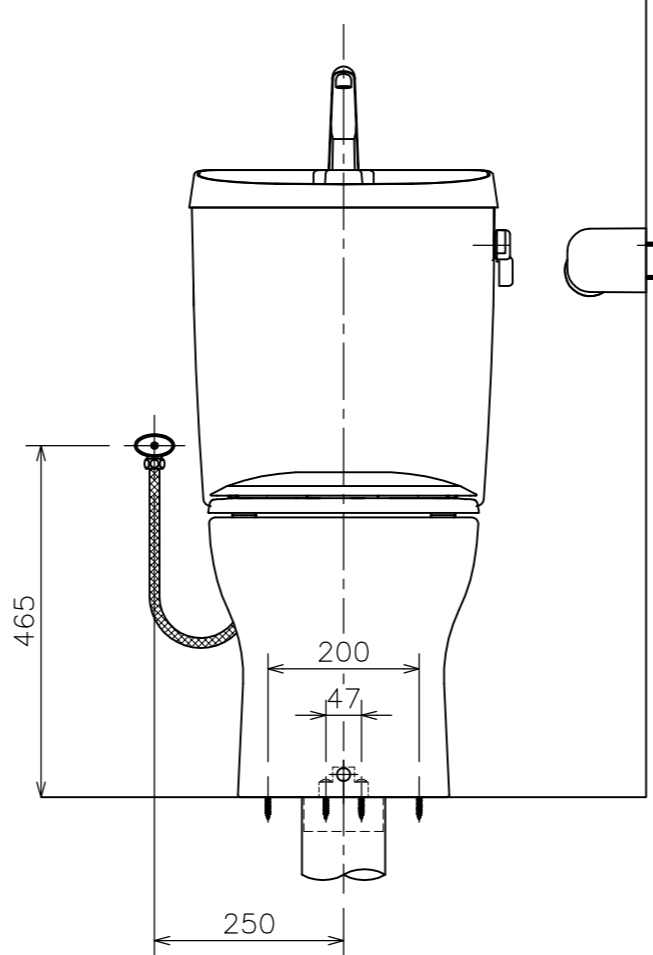
右側床給水時の接続位置



右側壁給水時の接続位置



左側壁給水時の接続位置（標準）



(注1) 給水位置違いの図は簡略図のため、接続位置のみ表示しています。

■、▲には下表の色品番が入ります。

色名称	■	▲
ラブリーホワイト	LW	W
ラブリーアイボリー	LI	I

③	DNB001 ▲	普通便座	1	(図番: 03A_71)	
②	TRA 38884R ■	タンクセット	1	紙巻器、止水栓、フレキホース含む ※フレキホース長さ L=550mm (図番: 02A_109)	
△	d	LF 566S ■ LF 765F ■	便器固定片セット 便器固定片	1 1	(図番: 111_69) (図番: 111_69)
		LF 566BS ■	便器固定ねじセット	1	(図番: 111_61)
	c	CF 7PC ■	フランジキャップ	1	(図番: 11X_27)
	b	VCF 388	樹脂床フランジ	1	(図番: 11H_02)
	a	C 848 ■	クロス・スピニング式便器	1	(図番: 01A_30)
①	CRA 848 ■	便器セット (@~④)	1	トイレコート、クロス・スピニング式	
番号	品番	名称	個数	備考	

器具明細		CODE	AA02_74_19
図面経歴欄	REVISIONS	《名称》	△ RAA001▲ RA3848TR001■ CRA848■+TRA38884R■+DNB001▲
△		尺度	承認
△		SCALE	APP'D
△		図検	CHECK'D
△		製図	TRACED
△		設計	DSGN'D
△	2022.04.26 改	品番改定	1:10
△	2018.11.15 改	便器固定片セット品番化	西山水野
訂・改・追		完図 DATE	2017. 9. 13