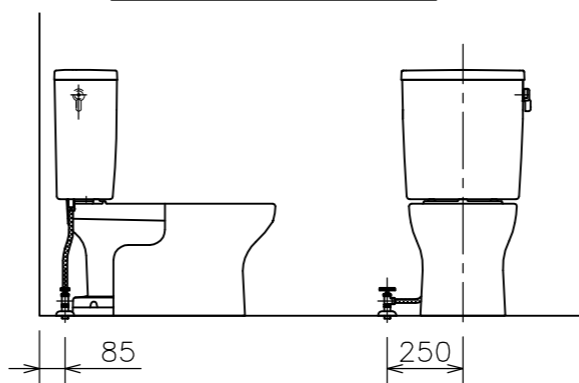
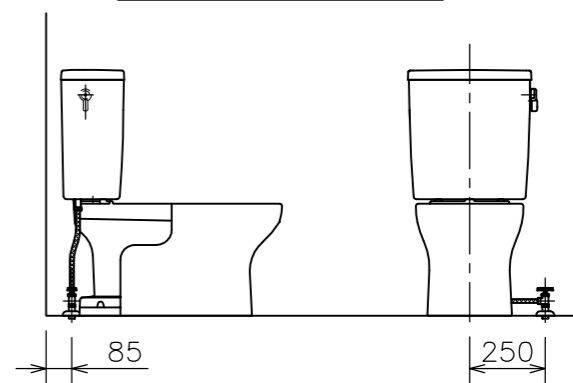


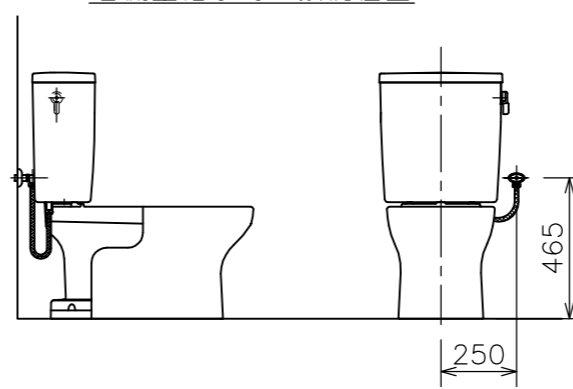
左側床給水時の接続位置



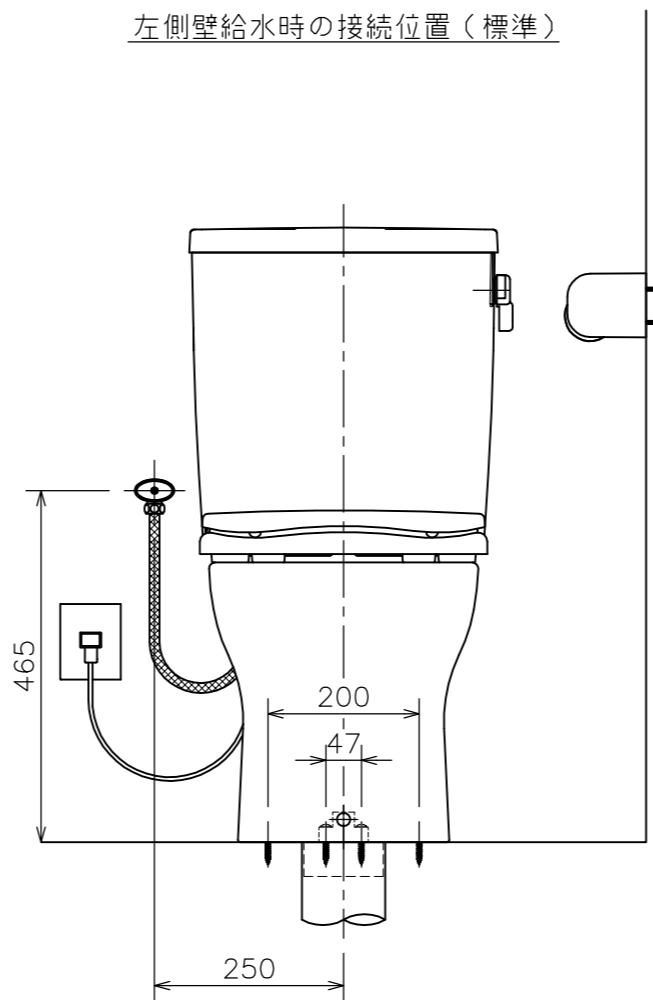
右側床給水時の接続位置



右側壁給水時の接続位置



左側壁給水時の接続位置（標準）



(注1) 給水位置違いの図は簡略図のため、接続位置のみ表示しています。

■には色品番
 LW: ラブリーホワイト
 LI: ラブリーアイボリー のいずれかが入ります。

③	DL 46 ■	暖房便座	1	電子制御式 (図番: 03A_41)
②	TRA 38084R ■	タンクセット	1	紙巻器、止水栓、フレキホース含む ※フレキホース長さ L=550mm (図番: 02A_110)
△	d	LF 566S ■ LF 765F ■	1 1	便器固定片セット 便器固定片 (図番: 111_69) (図番: 111_69)
	c	CF 7PC ■	1	便器固定ねじセット (図番: 111_61)
	b	VCF 388	1	フランジキャップ (図番: 11X_27)
	a	C 848 ■	1	樹脂床フランジ (図番: 11H_02)
①	CRA 848 ■	便器セット (@~④)	1	クロス・スピニング式便器 (図番: 01A_30)
①	CRA 848 ■	便器セット (@~④)	1	トイレコート、クロス・スピニング式

番号	品番	名称	個数	備考
器具明細				
図面経歴欄 REVISIONS		CODE	AA02_74_15	
△		《名称》 RA3848LR46 ■		
△		CRA848 ■ + TRA38084R ■ + DL46 ■		
△		尺度	承認	図検
△		SCALE	APP' D	CHECK' D
△		製	製	製
△		TRACED	DSGN' D	
△	2018.11.15	改	便器固定片セット品番化	1:10
△	2017.06.15	改	タンクのサイズ変更と品番変更	越 野 西 山 前 田 西 山
訂・改・追		完 図 DATE		2015. 6. 5