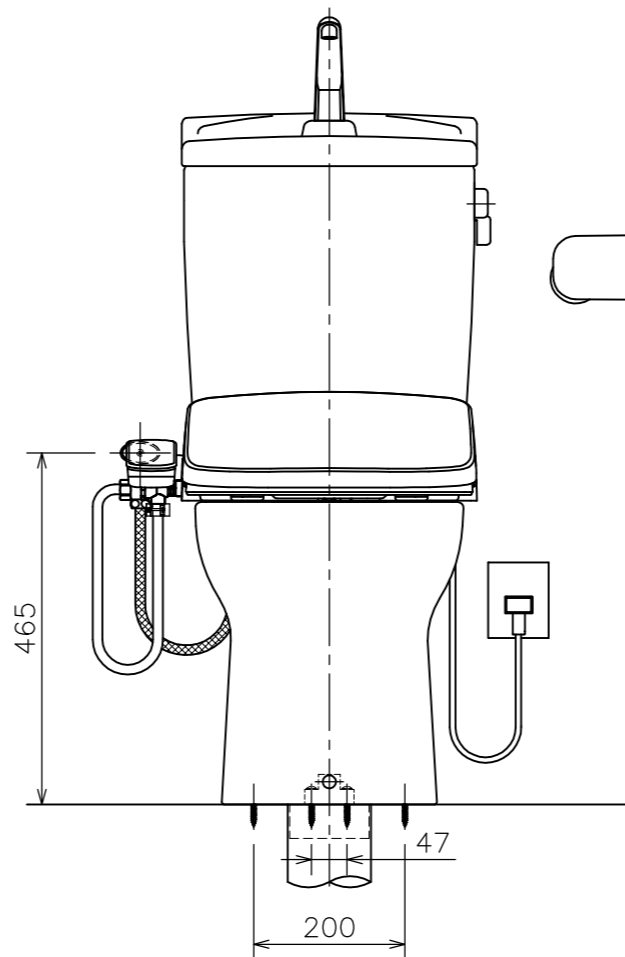


左側壁給水時の接続位置（標準）



- (注3) D種接地工事を行って下さい。  
アースターミナル付接地極付コンセント使用のこと。
- (注2) 温水洗浄便座を寒冷地でご使用になる場合は、凍結防止対策を必ず行ってください。
- (注1) 給水位置違いの図は簡略図のため、接続位置のみ表示しています。

■には色品番  
L W : ラブリーホワイト  
L I : ラブリーアイボリー のいずれかが入ります。

③	DLAL 921 ■	脱臭機能付き	1	温水洗浄便座
	DLAL 911 ■	無し	1	袖付きタイプ
②	TRA 33856R ■	タンクセット	1	紙巻器、止水栓、フレキホース含む *フレキホース長さ L=550mm (図番: 02A_86)
	④	LF 566S ■	便器固定片セット	1 (図番: 11I_69)
①	③	CF 7PC ■	フランジキャップ	1 (図番: 11X_15)
	②	VCF 566S	排水アジャスターセット	1 (図番: 11H_10)
①	①	C 566N ■	サイホンゼット式便器	1 防露便器
	②	SUC 566	防露	1
①	CRA 566NB ■	防露便器セット (①~④)	1	
番号	品番	名称	個数	備考

器具明細				
図面経歴欄	REVISIONS	CODE	AA01_82_31	
△		《名称》RA3566NBTR921 (911) ■		
△		CRA566NB■+TRA33856R■+DLAL921■		
△		(+DLAL911■)		
△		尺度	承認	図検
△		SCALE	APP'D	CHECK'D
△		1:10		西 山 菊 田
△		訂・改・追	完 図 DATE	2022. 4. 6