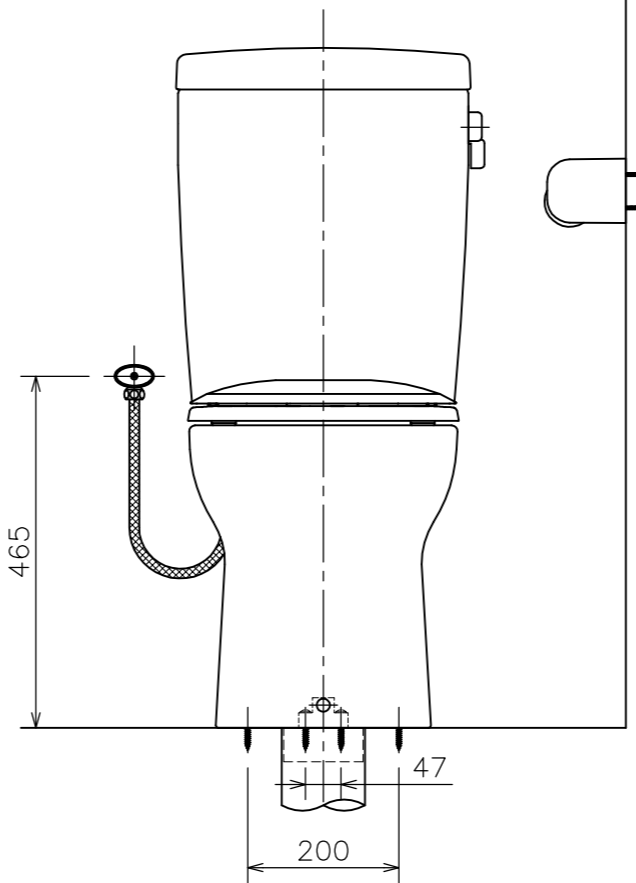


左側壁給水時の接続位置（標準）



(注1) 給水位置違いの図は簡略図のため、接続位置のみ表示しています。

■、▲には下表の色品番が入ります。

色名称	■	▲
ラブリーホワイト	LW	W
ラブリーアイボリー	LI	I

③	DNB001 ▲	普通便座	1	(図番: 03A_71)	
②	TRA 33056R ■	タンクセット	1	紙巻器、止水栓、フレキホース含む ※フレキホース長さ L=550mm (図番: 02A_87)	
△	d	LF 566S ■ LF 765F ■	便器固定片セット 便器固定片	1 1	(図番: 11I_69) (図番: 11I_60)
		LF 566BS ■	便器固定ねじセット	1	(図番: 11I_61)
	c	CF 7PC ■	フランジキャップ	1	(図番: 11X_15)
	b	VCF 566S	排水アジャスターセット	1	(図番: 11H_10)
a	C 566N ■	サイホンビット式便器	1	防露便器	
	SUC 566	防露	1		
①	CRA 566NB ■	防露便器セット (a~d)	1		

番号	品番	名称	個数	備考
器具明細				
図面経歴欄 REVISIONS		CODE	AA01_82_28	
△		《名称》	RCA002▲ RA3566NBLR001■ CRA566NB■+TRA33056R■+DNB001▲	
△		尺 度	承 認	図 検
△		SCALE	APP'D	CHECK'D
△		2022. 4. 26 改	品番改定	製 図
△		2018. 11. 7 改	便器固定片セット品番化	設 計
△		2018. 6. 4 改	便器前部形状変更	西 山 水 野
訂・改・追		完 図	DATE	2017. 9. 13