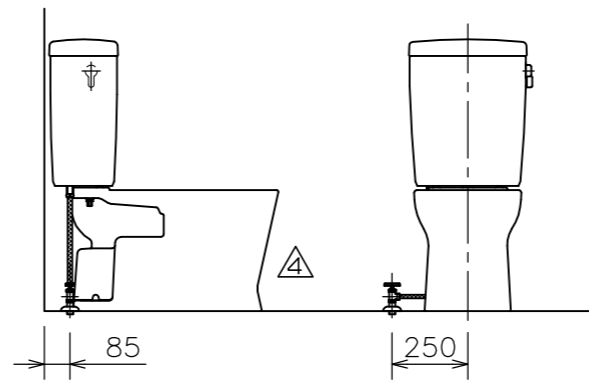
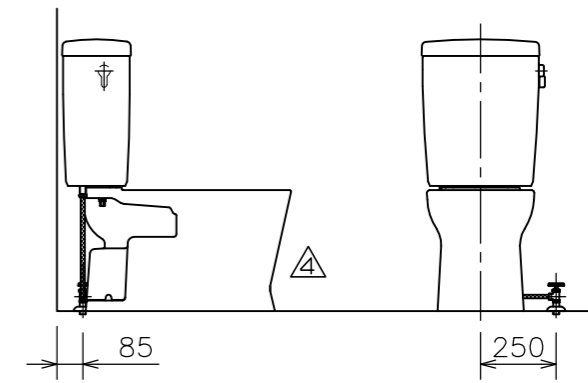


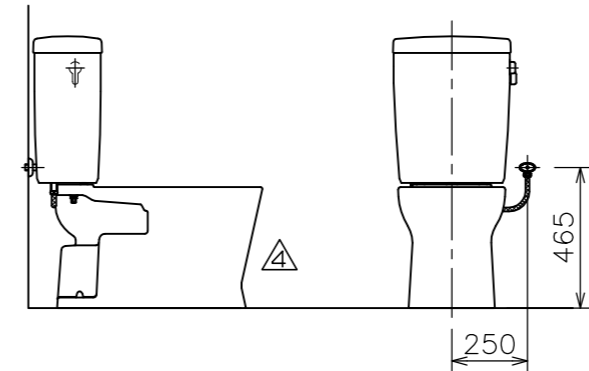
左側床給水時の接続位置



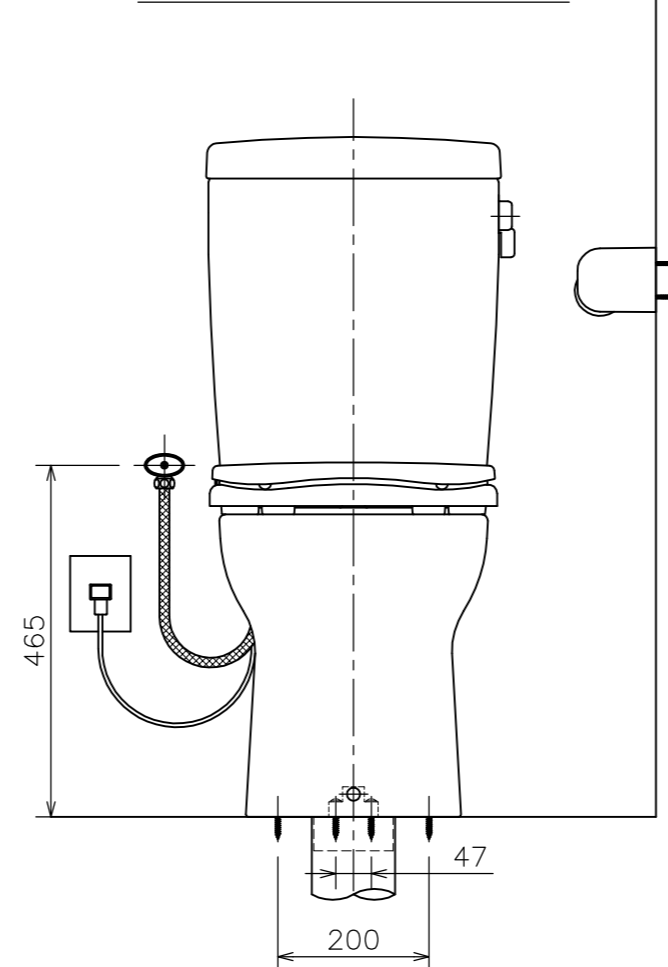
右側床給水時の接続位置



右側壁給水時の接続位置



左側壁給水時の接続位置（標準）



(注1) 給水位置違いの図は簡略図のため、接続位置のみ表示しています。

- には色品番
- LW: ラブリーホワイト
- LI: ラブリーアイボリー
- △はP: ラブリーピンク のいずれかが入ります。

③	DL 46 ■	暖房便座	1	電子制御式(図番:03A_41)	
②	TRA 33056R ■	タンクセット	1	紙巻器、止水栓、フレキホース含む ※フレキホース長さ L=550mm (図番:02A_87)	
△	d	LF 566S ■ LF 765F ■ LF 566BS ■	便器固定片セット 便器固定片 便器固定ねじセット	1 1 1	(図番:11I_69) (図番:11I_60) (図番:11I_61)
	c	CF 7PC ■	フランジキャップ	1	15 (図番:11X_27) △
	b	VCF 566S VCF 566WF CF 566PSK	排水アジャスターセット 排水アジャスター 固定ネジセット	1 1 1	(図番:11H_10) △
a	C 566N ■	サイホンビット式便器	1	防露便器	
	SUC 566	防露	1		
①	CRA 566NB ■	防露便器セット(①~④)	1		

番号	品番	名称	個数	備考
器具明細				
図面経歴欄 REVISIONS		CODE	AA01_82_13	
△	2018.11.6	改 便器固定片セット品番化	《名称》RA3566NBLR46 ■ CRA566NB ■+TRA33056R ■+DL46 ■	
△	2018.6.4	改 便器前部形状変更	尺 度 承 認 図 検 製 図 設 計 SCALE APP'D CHECK'D TRACED DSGN'D	
△	2018.3.9	訂 完売のため削除	1:10 越 野 西 山 前 田 西 山	
△	2017.8.25	訂 図番訂正及び追加	完 図 DATE 2014.8.1	
△	2015.8.27	訂 排水アジャスター品番訂正		
訂・改・追				