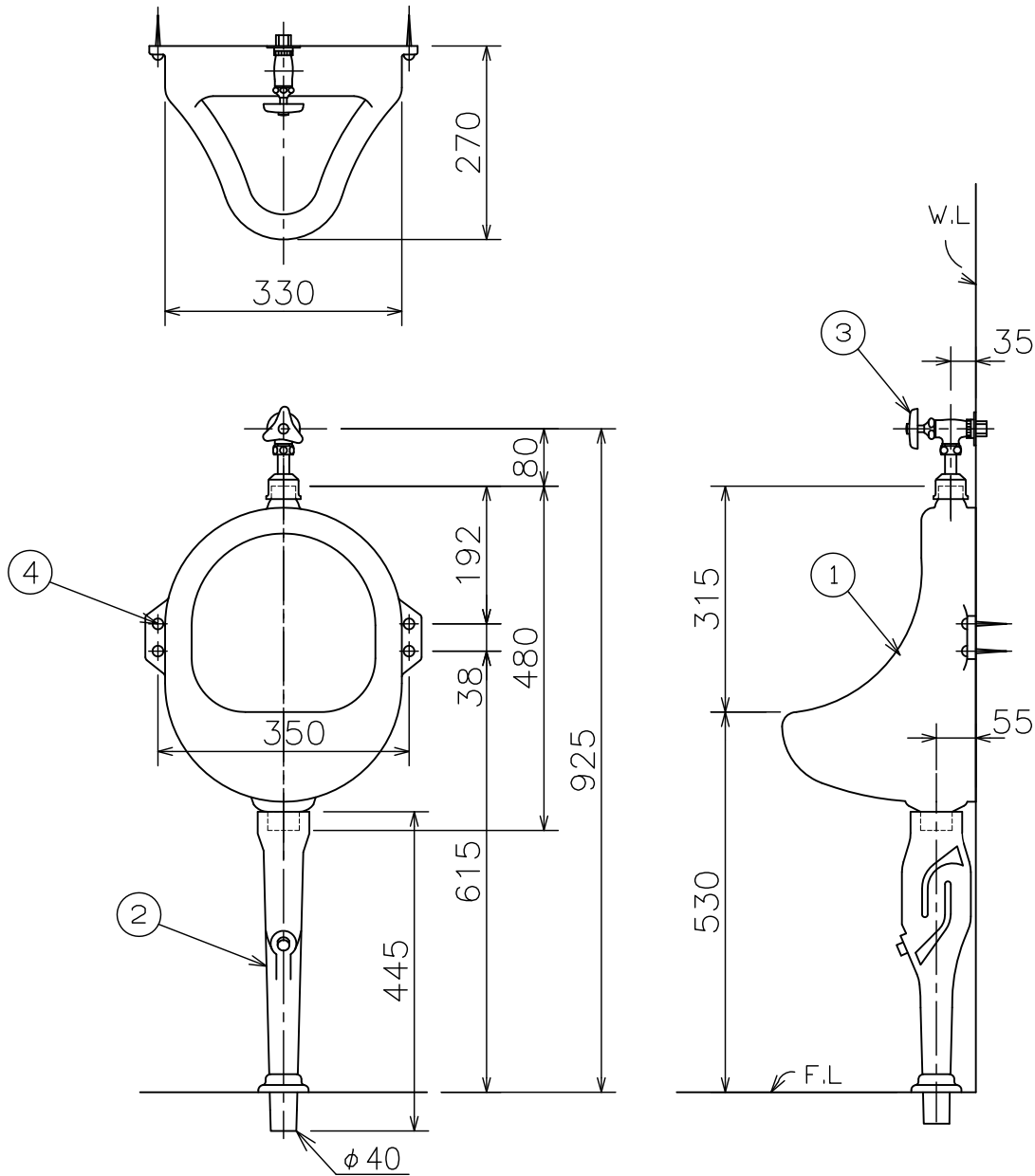


番号	品番	名称	個数	備考
①	U 4	小便器	1	
③	PU 27	Sトラップ	1	ワン座・ゴム栓付き
①	<del>UF 5</del> V90J13	小便水栓	1	
②	<del>LF 100</del> LF10051	化粧木ねじ	4	



図面経歴欄 REVISIONS

図面番号	日付	変更内容
③	2018. 3. 16	追 付属品追記
②	2015. 4. 1	改 品番変更
①	2012. 12. 15	改 品番変更

CODE	6916			
《名称》 ③ U 4 U4SET 壁掛小便器				
尺度 SCALE	承認 APP'D	図検 CHECK'D	製図 TRACED	設計 DSGN'D
1:10			瀬尾	
完図 DATE			S63. 7.26	

訂・改・追 →