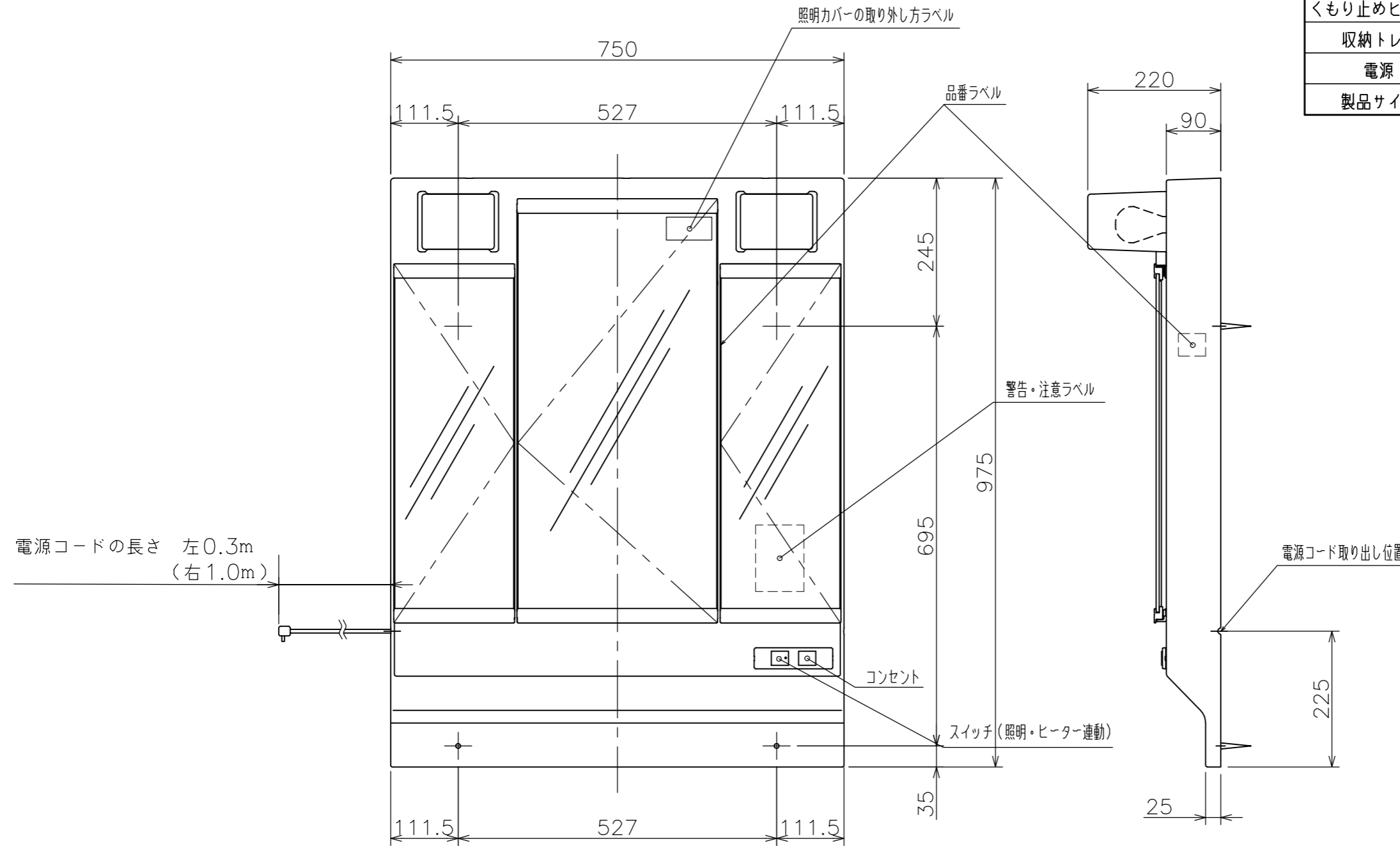


区 分	仕 様
電球形LED	4.2W×2個
コンセント	1個(許容電力 1200W)
くもり止めヒーター	16W
収納トレイ	6個
電源	AC100V 横型プラグ付電源コード
製品サイズ	W750×D220×H975mm



図面経歴欄 REVISIONS					CODE	08A_99_00
△					《名 称》	
△					MKA753 外觀図	
△					尺 度	承 認
△					SCALE	APP'D
△					1:8	西 山 山 下
△					完 図	DATE 2018.10.19