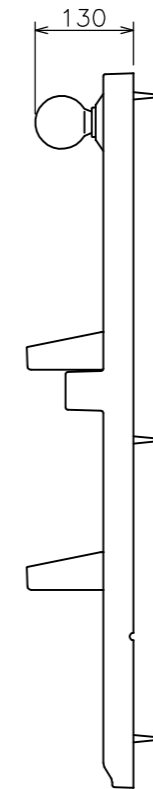
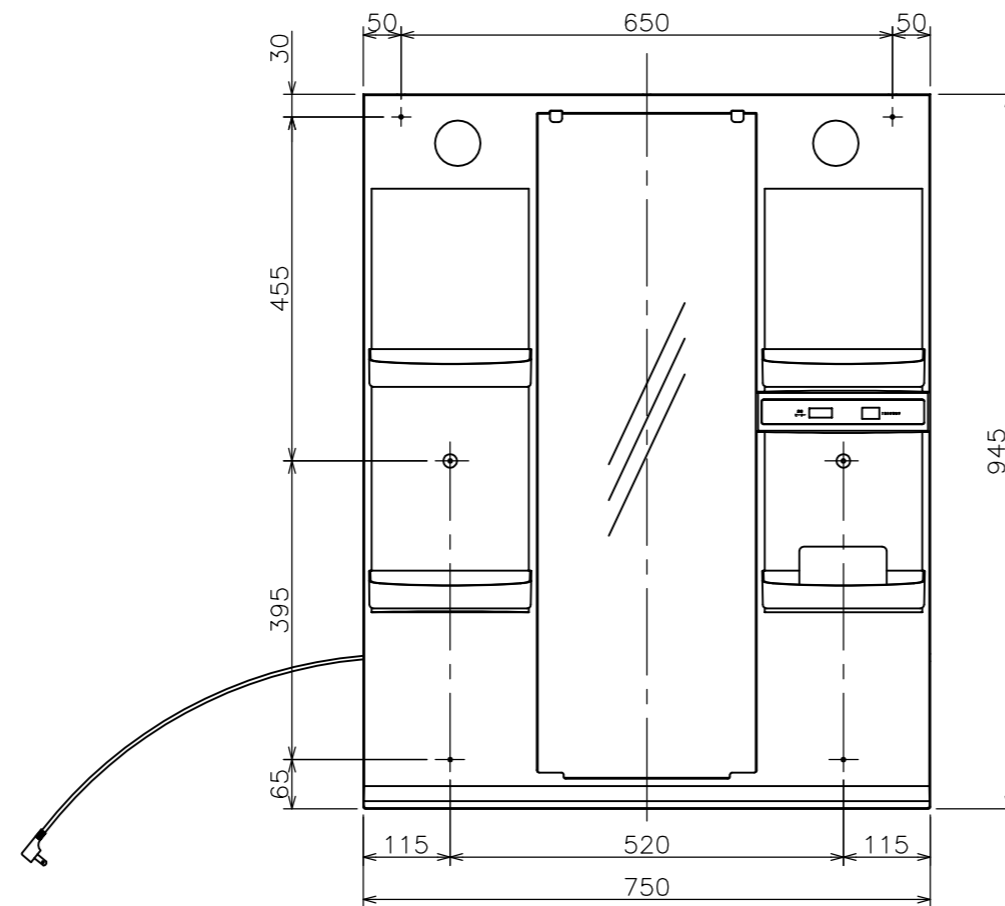


区 分	仕 様
白熱電球	40W×2個
コンセント	1個(許容電力 1200W)
収納トレイ	4個
歯ブラシ立て	1個
製品サイズ	W750×D130×H945mm



図面経歴欄 REVISIONS		CODE	08A_94			
△		《名 称》	M755SB ミラーキャビネット			
△						
△						
△		尺 度	承 認	図 検	製 図	設 計
△		SCALE	APP' D	CHECK' D	TRACED	DSGN' D
△		1:10		西 山	松 本	松 本
△	2017.6.9 訂 品番訂正					
訂・改・追→		完 図 DATE	2016. 5. 11			

ASAHI KERA アサヒ衛陶株式会社