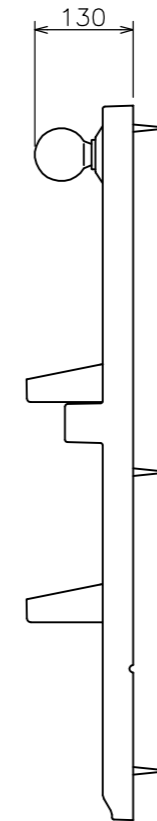
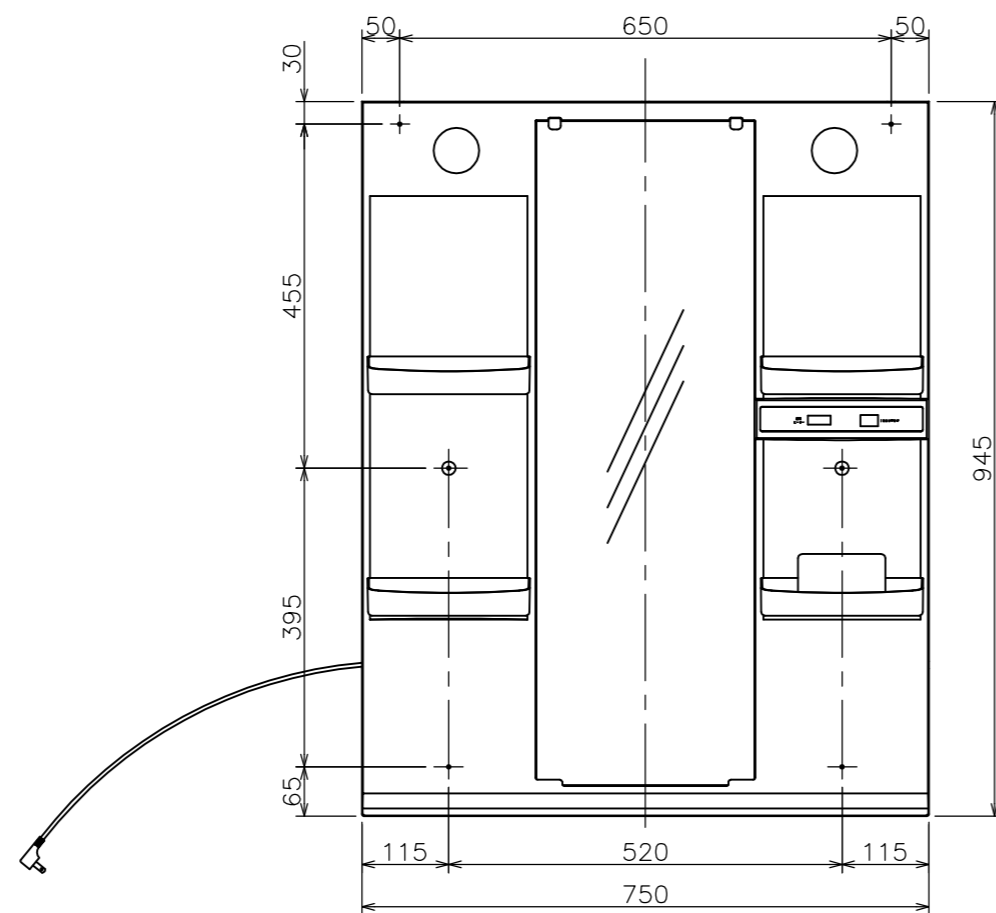


区 分	仕 様
白熱電球	40W×2個
コンセント	1個(許容電力 1200W)
くもり止めヒーター	15W
収納トレイ	4個
歯ブラシ立て	1個
製品サイズ	W750×D130×H945mm



図面経歴欄 REVISIONS		CODE	08A_92			
△			《名 称》 M755SBH ミラーキャビネット			
△			尺 度	承 認	図 検	製 図
△			SCALE	APP' D	CHECK' D	TRACED
△			1:10		西 山	松 本
△	2017.6.9	訂 品番訂正			松 本	松 本
	訂・改・追		完 図	DATE	2016.5.11	

ASAHI KERA アサヒ衛陶株式会社