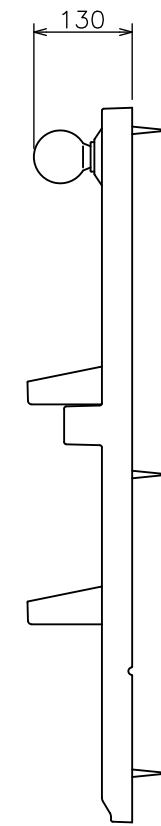
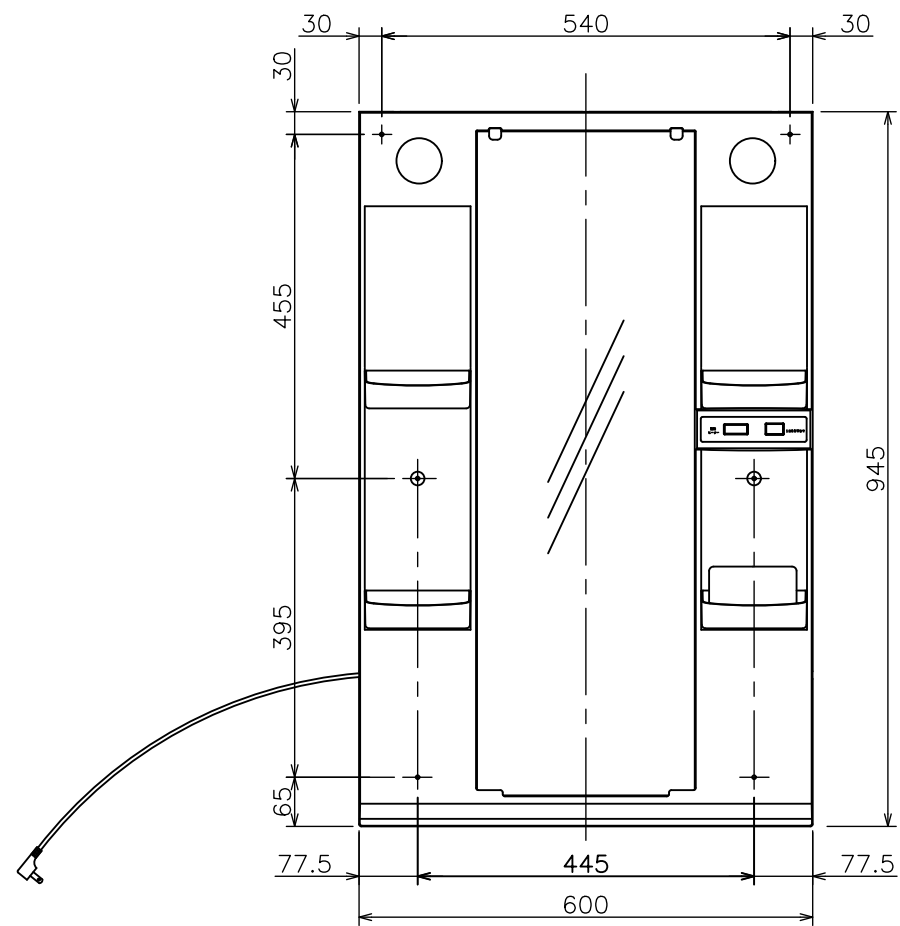


区 分	仕 様
白熱電球	40W×2個
コンセント	1個(許容電力 1200W)
収納トレイ	4個
歯ブラシ立て	1個
製品サイズ	W600×D130×H945mm



図面経歴欄 REVISIONS		CODE	08A_90			
△6			《名 称》 M605SB ミラーキャビネット			
△5			尺 度	承 認	図 検	製 図
△4			SCALE	APP'D	CHECK'D	TRACED
△3			1:10		西 山	松 本
△2					松 本	松 本
△1	2017.6.9	訂 品番訂正				
訂・改・追→		完 図 DATE	2016. 5. 11			
アサヒ衛陶株式会社						