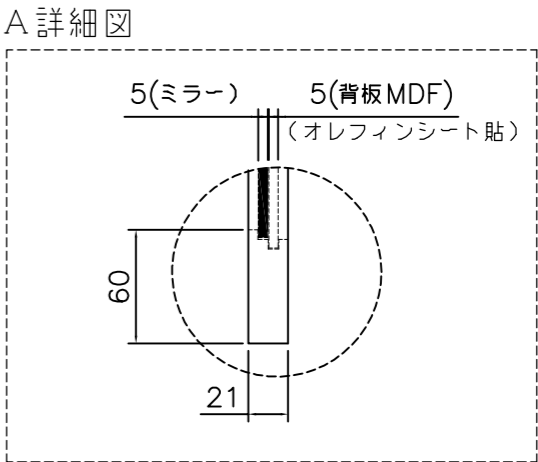
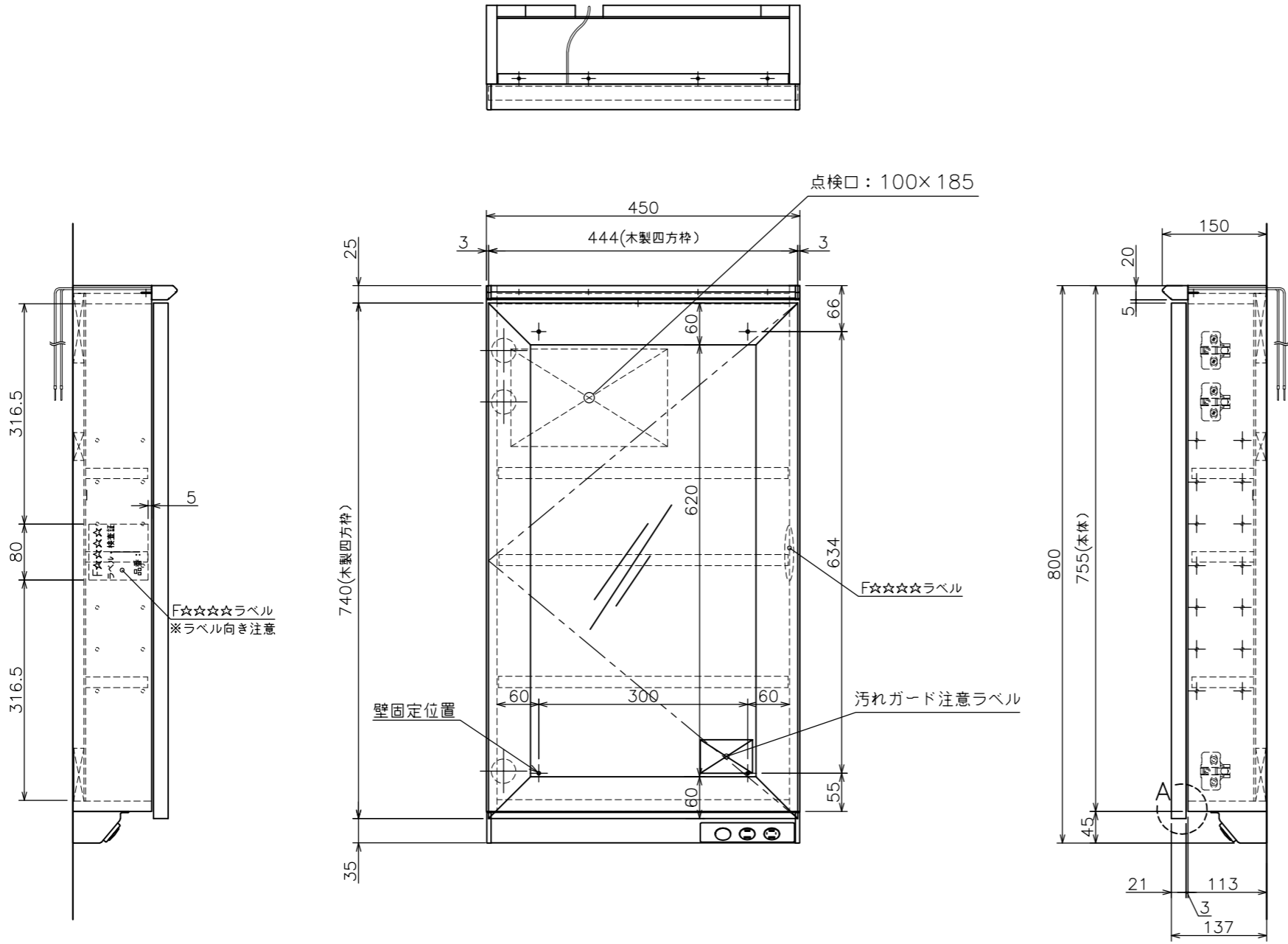


区 分	仕 様
上下LED照明	AESLED-45S (10.5W)
コンセント	2個 (合計1200Wまで)
スイッチ	1個 上下LED照明 (連動)
ミラー	t5 汚れガード
棚板	3枚
扉	ソフトクローズ
電源	直結式
製品サイズ	W450×D150×H800mm



■には扉色 C1=チェスナットブラウン  
N1=ナチュラルベージュ のいずれかが入ります。

図面経歴欄 REVISIONS		CODE	08A_112_05		
△		《名 称》 MML450NF■ ミラーキャビネット組立図			
△		尺 度	承 認	図 検	製 図
△		SCALE	APP'D	CHECK'D	TRACED
△		1:8		西 山 山 下	設 計
△		訂・改・追		完 図 DATE	2022.4.26