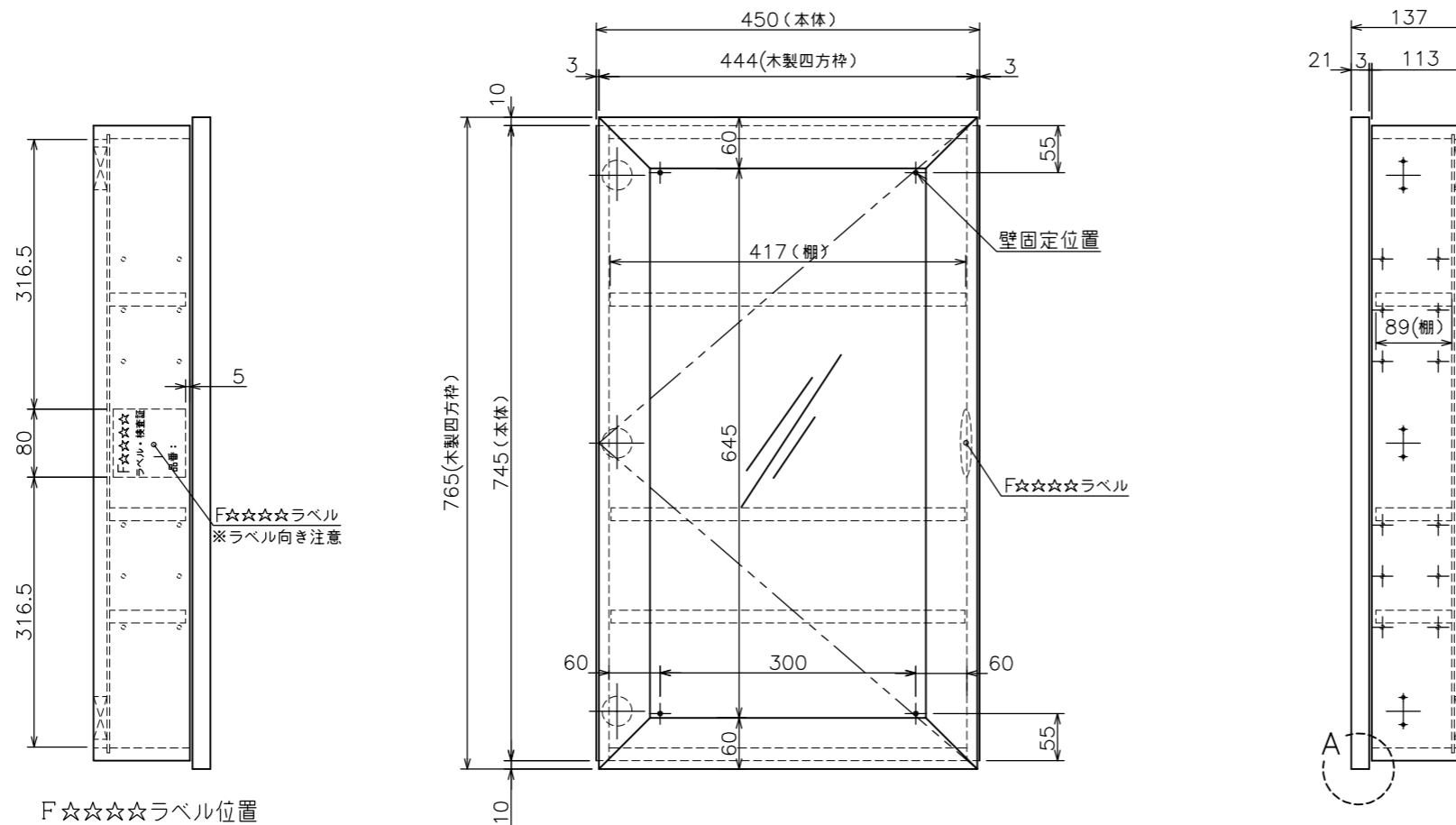
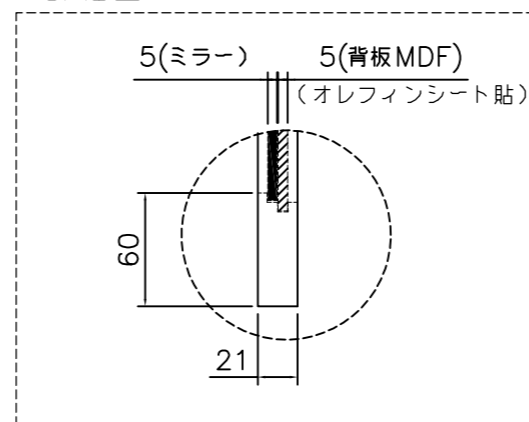


区 分	仕 様
ミラー	t5
棚板	3枚
製品サイズ	W450×D137×H765mm



F☆☆☆☆ラベル位置

A 詳細図



図面経歴欄 REVISIONS		CODE	08A_111_01_01		
△			《名 称》 MM450NF■		
△			ミラーキャビネット組立図		
△			尺 度	承 認	図 検
△			SCALE	APP'D	CHECK'D
△					製 図
△					設 計
△			1:8		西 山 山 下
訂・改・追		完 図 DATE	2022.4.26		