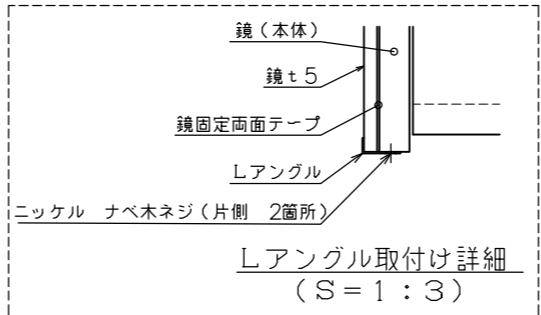
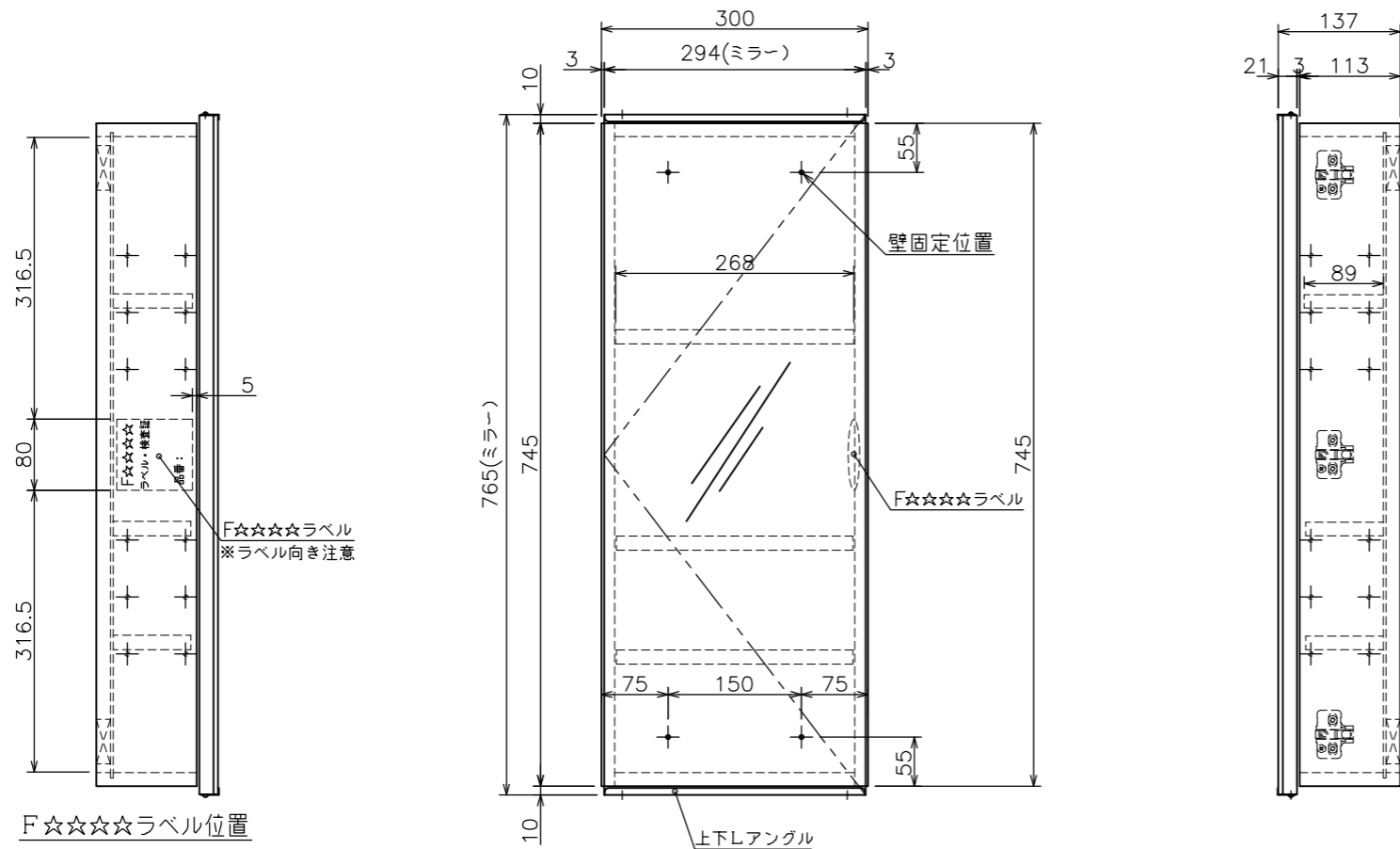


区 分	仕 様
ミラー	t5
棚板	3枚
製品サイズ	W300×D137×H765mm



図面経歴欄 REVISIONS		CODE	08A_105_01_01		
△		《名 称》 MM300N ミラーキャビネット組立図 (木部品番: MMM300N)			
△		尺 度	承 認	図 検	製 図
△		SCALE	APP' D	CHECK' D	TRACED
△		1:8 (1:3)		西 山 山 下	
△		訂・改・追	完 図	DATE	2022.04.14