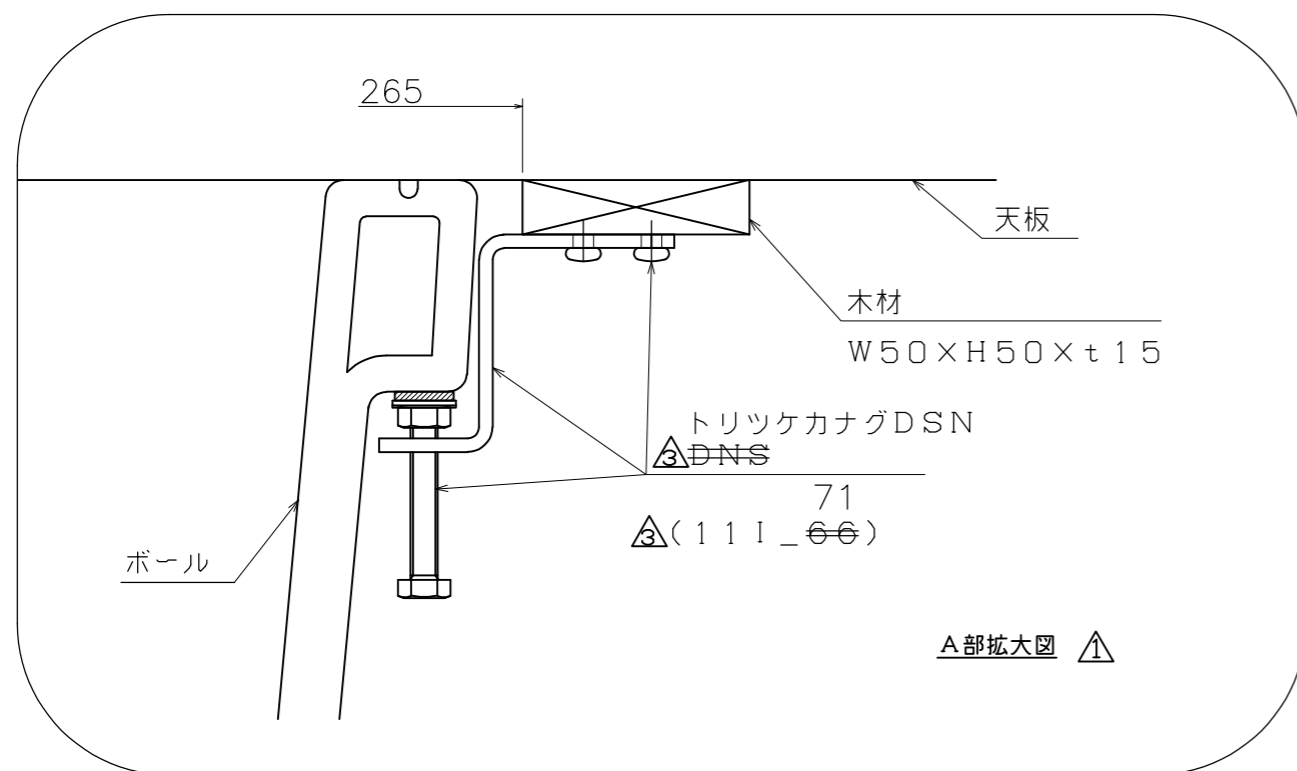


天板加工図とボール位置

指示なき寸法許容差は、下記の通りとする。

(JIS規格)

寸法	許容差
40 mm未満	±2 mm
40 mm以上	±5% (ただし、1 mm未満の端数は切り上げるものとし、最大は±25 mmとする。)



容量：12.5L

図面経歴欄 REVISIONS		CODE	06A_21			
6			(名称) アンダーボール L150S			
5			尺度	承認	図検	製図
4			SCALE	APP'D	CHECK'D	TRACED
3	2020.8.01	訂	品番訂正			
2	2019.1.11	訂	寸法訂正			
1	2017.9.12	改	取付金具改定			
訂・改・追			完図	DATE	2012. 5. 24	

ASAHI アサヒ衛陶株式会社