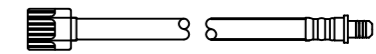
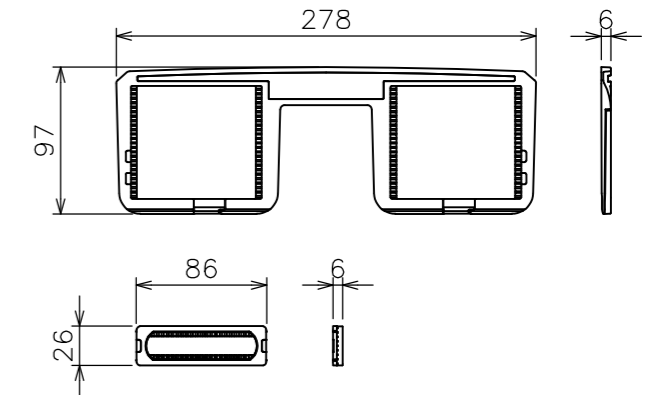


給水方式	貯湯式	
定格電源	AC100V, 50/60Hz	
定格消費電力	1070W	
使用水圧	0.069MPa~0.735MPa	
タンク容量	0.6L	
温水調節	4段階 (切/35/38/40℃)	
水勢調節	5段階 (パワー洗浄: 3段階)	
重量 (本体のみ)	DLAL921	4.4kg
	DLAL911	4.3kg
吐水量	おしり	0.4~0.7L/分
	パワ-洗浄	0.5~0.75L/分
ビデ	0.5~0.8L/分	
連続出湯	2分	
脱臭方式	触媒脱臭 (DLAL921)	

給水ホース L=1000 *便座と止水栓の接続用



ベースプレート



クイックファスナー



分岐金具



取扱説明書

■本体色仕様

DLAL921-LI	ラブリーアイボリー
DLAL921-LW	ラブリーホワイト
DLAL911-LI	ラブリーアイボリー
DLAL911-LW	ラブリーホワイト

図面経歴欄	REVISIONS	CODE	03A_86			
△6			(名称) DLAL921/911 ■			
△5			温水洗浄便座 外観図			
△4			尺度	承認	図検	製図
△3			SCALE	APP'D	CHECK'D	TRACED
△2			1:5		西山山下	
△1			完図	DATE	2022. 3. 23	

訂・改・追

ASAHI アサヒ衛陶株式会社