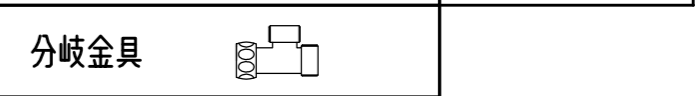
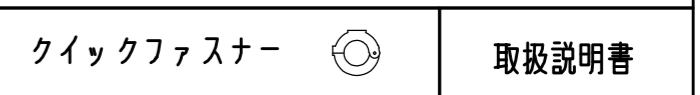
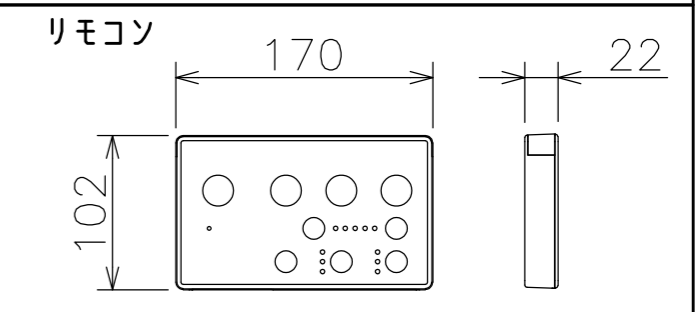
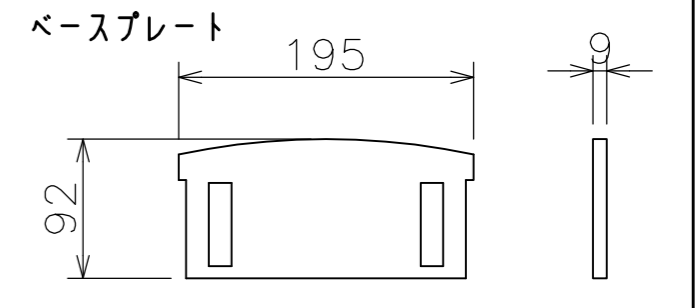
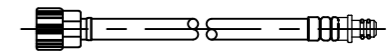


給水方式	水道直結式
定額消費電力	AC100V, 50/60Hz 560W
使用水圧	0.069MPa~0.735MPa
重量 (本体のみ)	DLNC131: 4.3kg
	DLNC121: 4.2kg
吐水量	おしり 0.80~1.20L/分
	ビデ 0.80~1.20L/分
脱臭方式	触媒脱臭 (DLNC131-■)

給水ホース L=1000 ※便座と止水栓の接続用



■本体色仕様

DLNC131-LI	ラブリ-アイボリー
DLNC131-LW	ラブリ-ホワイト
DLNC121-LI	ラブリ-アイボリー
DLNC121-LW	ラブリ-ホワイト

図面経歴欄 REVISIONS		CODE	03A_74		
△6			(名称) DLNC131/121-■		
△5			温水洗浄便座 外觀図		
△4			尺度	承認	図検
△3			SCALE	APP'D	CHECK'D
△2			1:5		西山水野
△1			完図	DATE	2019. 10. 1