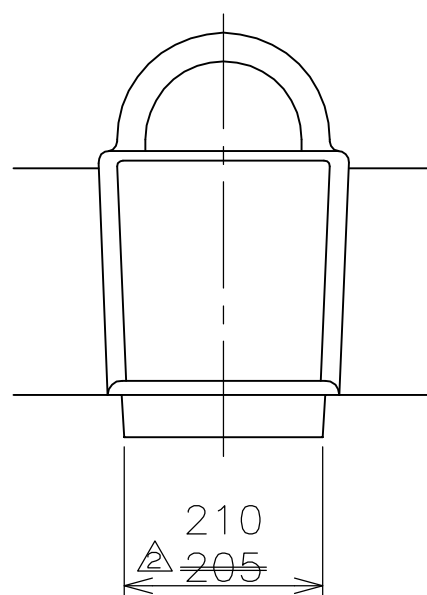
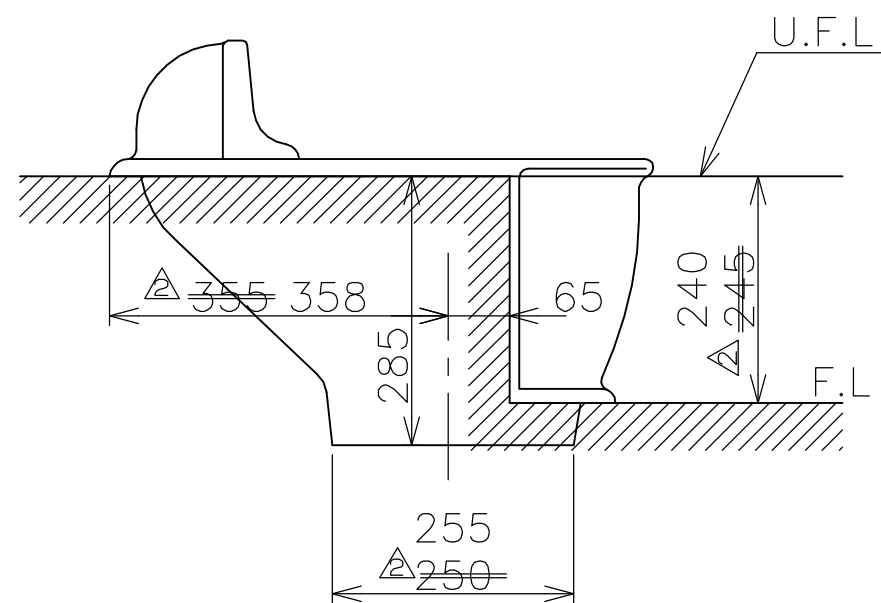
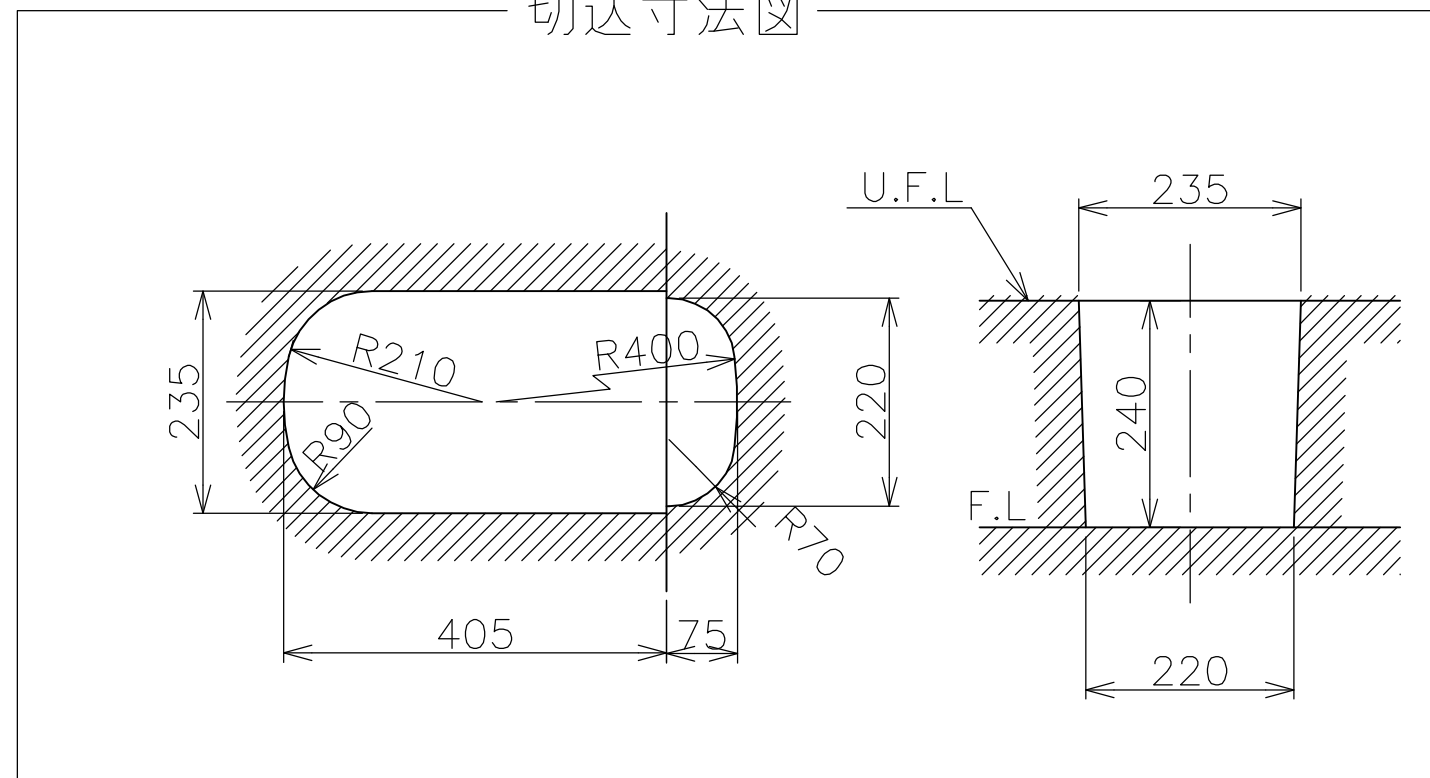


切込寸法図



器具明細					
図面経歴欄 REVISIONS		CODE	01C_05		
⑥			《名称》非水洗エプロン付面用便器		
⑤			C110 切込寸法図		
④			尺度	承認	図検
③			SCALE	APP'D	CHECK'D
②	2015. 3. 27	改	旧データより新図作成・寸法変更		
①	2005. 11. 16	改	寸法訂正		
訂・改・追			完図	DATE	1982. 4. 22
<b>ASAHI CERAMIC CO., LTD.</b>					